

תאריך: ב' סיון, תשס"ח
 5 יוני, 2008
 תיק: גרורים ונתמכים
 מס"ד: 84230769

אל: משרדי הרישוי המחוזיים י-ם, ת"א, חיפה, ב"ש.

הוראה מס' 0769 - 08

הנדון: **רישום ורישוי גרורים מתוצר "מרכבי נוע בע"מ" (ישראל).**

1. פרטים כלליים:

תוצר הגרור - מרכבי נוע בע"מ / ארץ ההרכבה - ישראל / שנת יצור - 2008					
דגם	סוג וקוד	מספר סר' / גל'	מידת צמיגים	משקלות (ק"ג)	
				כולל	עצמי
MN3202SH	גרור סגור שירותים (464)	4 / 2	185R14C, 195R14C, 205R14C	3200	2950
				כולל מים	מכני

2. מידות הגרור (מ"מ):

פירוט	מידה בסיסית
שלוחה קדמית	40
רוחק סרנים	4000
שלוחה אחורית	2370
אורך ארגז	5020
אורך כללי עד	6400
רוחב כללי עד	2300
גובה כללי עד	3000
אורך היצול	1350

3. פרטים נוספים:

- 3.1 ציוד הרכב-בהתאם לתקנות התעבורה ודרישות חובה.
- 3.2 דגם אב-טיפוס נבדק ע"י מכון המתכות הישראלי, תעודת בדיקה מס' ב/91911 מיום 05.05.2008
- 3.3 שאר פרטי הגרור - בהתאם לשרטוט מס' MN32SH/81 (מצ"ב).
- 3.4 מקום המצאם של סימני ההיכר: **טבלת הזיהוי** - צמודה למרכב, חלק קדמי ימני תחתון. **מס' שלדה** - טבוע מקורית, על מרכב, חלק קדמי ימני תחתון.

4. זיהוי רכב לפי מספר השלדה (דוגמה):

1-3	4	5	6-7	8	9	10	11	12-14	15-17
KG9	2	X	Y2	D	R	8	B	009	000
תוצר (ישראל)	משקל כולל מעל 750 ק"ג	סוג המרכב	קוד לדגם: MN3202SH	סוג סרנים ובלמים	ללא משמעות	שנת יצור: 2008	אתר ההרכבה	קוד יצרן	מספר רץ

5. מידע ודרישות נוספות לרישום הגרור:

- 5.1 חובת קיום/התקנת פריטים הבאים:
- 5.2 אורות ומחזירי אור, אמצעי רתום וחיבורי חשמל (13 פינים) - בהתאם לתקנות התעבורה ודרישות משרדנו.
- 5.3 מראות עזר נוספות ברכב הגורר עד לפחות למידת רוחב הגרור (לפי הצורך).
- 5.3 מותקנים 4 רגלי יציבות.

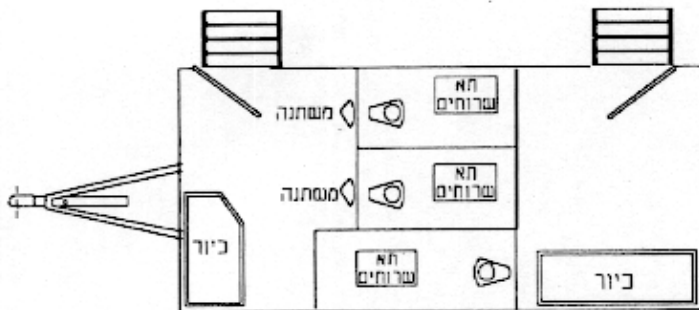
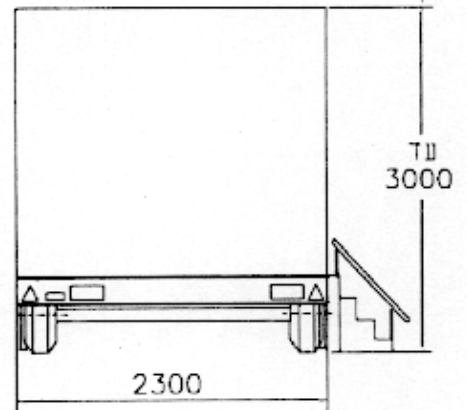
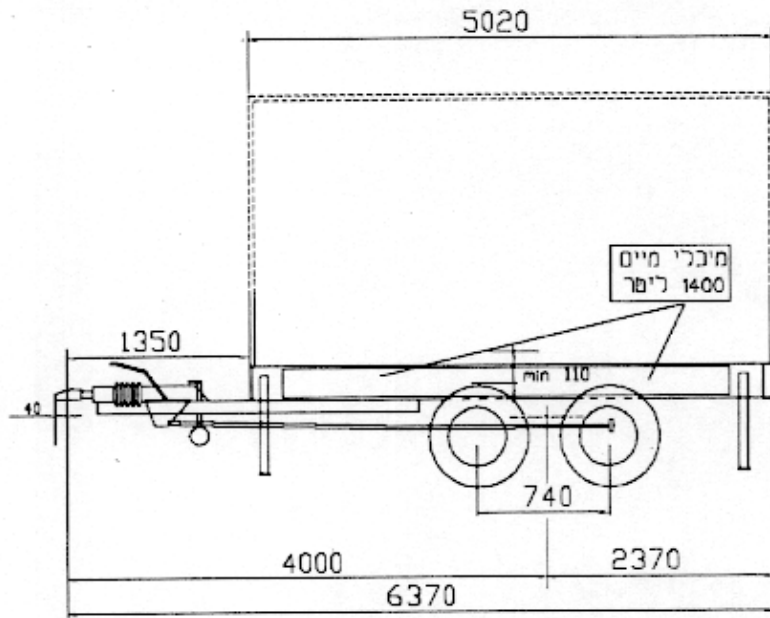
6. תנאי הרישוי:

- 6.1 הגרור ייגרר ע"י רכב משא שמשקלו הכולל המותר - 6148 ק"ג לפחות. (602)
- 6.2 רוחב הגרור לא יעלה על רוחב הרכב הגורר מעבר ל- 20 ס"מ מכל צד. (604)
- 6.3 אין להעביר מטען או ציוד נוסף על גבי הגרור.
- 6.4 מדרגות עליה, מעקה למדרגות מקופלים בזמן נסיעה.

ב ב ר כ ה

מהנדס טרכטנברג אלכסנדר
 ראש ענף מפרטי רכב

העתק: יצרן הגרור,
 ראש תחום תקינה.
 לטען: שרטוט מס' MN32SH /81



מידע נוסף

צמיגים	
185R14C (8pr)	205R14C
195R14C	
צמד אחורי AL KO 2X B-1800-3 KNOTT 2X VGB18 BPW 2X 1800	
בלמים בלם דחיפה מכני	
סוכרנס כללי למידוח : 50	

טבלת חלוקת עומסים			
קדמי	אחורי	סה"כ	
1550	1460	90	משקל עצמי
1400	1365	35	מיים
225	210	15	3 אנשים
3175	3035	140	סה"כ
3200	3200	150	נתוני יצרן



גרור סגור שרוחים - קבוצה 02		המרכז מרכזי נוע בע"מ		סט היצור		
* משקל כללי 3200 ק"ג		רשימת ייצור מס' 5521				
קנה מידה 1:50	תאור הרכב (ו/או המחקן)		תאריך	חתימה	שם	תפקיד
מס' שרופים	שנת ייצור	סוג	דגם	23.3.08	גד בן-נון	שרמט
MN32SH/B1	2008	גרור שרוחים	MN32Q2SH	24.3.08	שמעון חיים	אישר
רף מס' מוד	מס' שאלדה (דוגמא)					
	KG92XY1DR8B009001					

מנכ"ס מילניום

5	
4	
3	
2	
1	5.6.08
מדינת ישראל	מדינת ישראל