

משרד התחבורה
 לשכת סמנכ"ל בכיר לתנועה
 אגף הרכב ושרותי תחזוקה
 מחלקת תקינה
 רח' המלאכה 8, ת"א, ת.ד. 57031
 טלפון: 03-5657272

תאריך: ב' סיון, תשס"ח
 5 יוני, 2008
 תיק: גרורים ונתמכים
 מס"ד: 84900768

אל: משרדי הרישוי המחוזיים י-ם, ת"א, חיפה, ב"ש.

הוראה מס' 0768 - 08
הנדון: רישום ורישוי גרור תוצר "רם אור קוגוט בע"מ" (ישראל)

1. פרטים כלליים:

תוצר הגרור - רם אור קוגוט בע"מ / ארץ ההרכבה - ישראל / שנת יצור - 2008						
דגם	סוג קטגוריה 02	מספר סר' / גל'	מידת צמיגים	משקל כולל (ק"ג) (*)	סוג הבלמים	
עזר	שרות					
RO 1251W (A,B)	גרור מיכל מים (490)	1/2	185R14C, 175R14C, 155/70R12C 195R14C, 195/65R15RF	1250	דחיפה	מכני
(*) - קיבול מיכל מים - 820 ליטר.						

2. מידות הגרור (מ"מ):

פירוט	מידה בסיסית	
	שלוחה קדמית	40
רוחק סרנים	< 2500 >	2100
שלוחה אחורית	< 1150 >	1150
אורך ארגז	< 2500 >	2100
אורך כללי	< 3600 >	3250
רוחב כללי עד	1700	
גובה כללי עד	1800	
אורך היצול	1150	
< > - מידות לגרורים עם מספרי שלדה 005 - 001 - 83001 - 36BR8D083001 KG92X בלבד		

- 3.1 ציוד הרכב-בהתאם לתקנות התעבורה ודרישות חובה.
 3.2 דגם אב-טיפוס נבדק ע"י מכון המתכות הישראלי, תעודת בדיקה מס' ב/91910 מיום 05.05.2008
 3.3 שאר פרטי הגרור - בהתאם לשרטוט מס' RO1251W/82
 3.4 מקום המצאם של סימני ההיכר:
טבלת זיהוי - צמודה על הארגז חלק קדמי ימני.
מס' שלדה - טבוע מקורית, על שלדה, חלק קדמי ימני.

4. זיהוי רכב לפי מספר השלדה (דוגמה):

1-3	4	5	6-7	8	9	10	11	12-14	15-17
KG9	2	X	36	B	R	8	0	083	001
תוצר ישראל	משקל כולל מעל 750 ק"ג	סוג המרכב	קוד לדגם: RO 1251W	סוג סרנים ובלמים	ללא משמעות	שנת יצור 2008	ללא משמעות	קוד יצרן	מספר רץ

5. מידע ודרישות נוספות לרישום הגרור:

- חובת קיום/התקנת פריטים הבאים:
 5.1 אורות ומחזירי אור, אמצעי רתום וחיבורי חשמל (13 פיינים) - בהתאם לתקנות התעבורה ודרישות משרדנו.
 5.2 מראות עזר נוספות ברכב הגרור עד לפחות למידת רוחב הגרור (לפי הצורך).
 5.3 מותקן מעקה בחלק אחורי של הגרור לגלגול צינור.

6. תנאי הרישון:

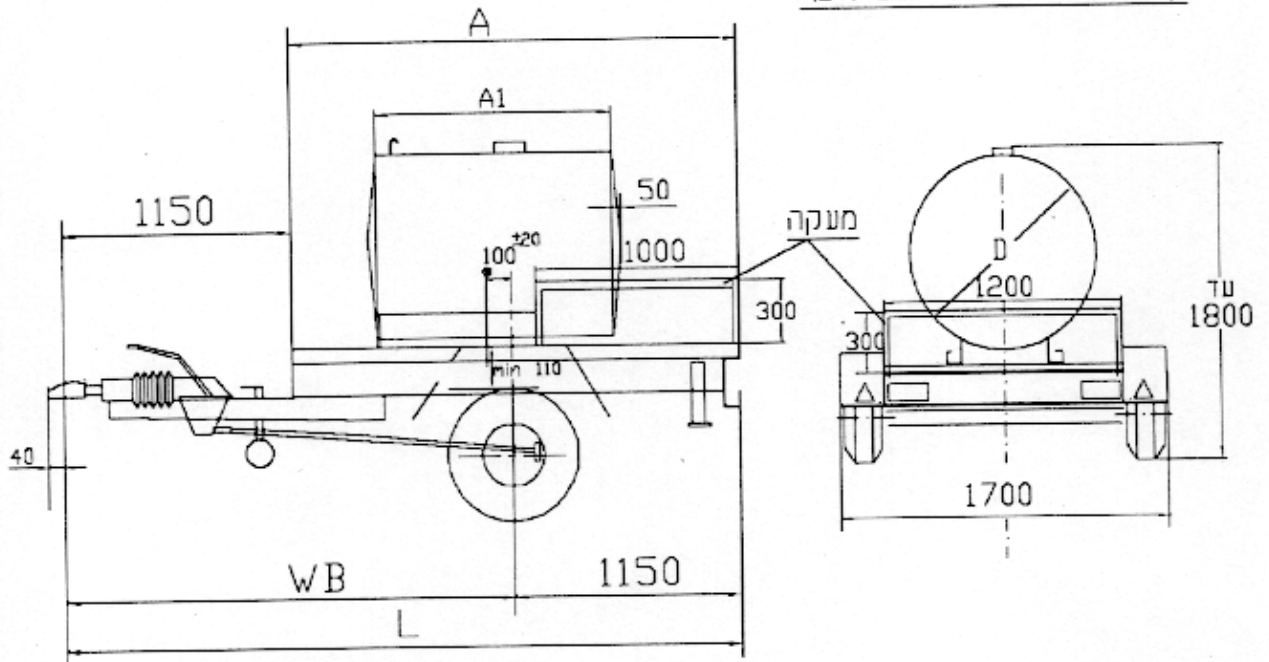
- הגרור ייגרר ע"י רכב משא שמשקלו הכולל המותר **2395** ק"ג לפחות. (602)
- רוחב הגרור לא יעלה על רוחב הרכב הגרור מעבר ל- 20 ס"מ מכל צד. (604)
- מהירות נסיעה במילוי חלקי עד 50 קמ"ש בלבד, מיכל מים בנסיעה מהירה יותר חייב ב-95% מילוי או ריק

בברכה

מהנדס טרכטנברג אלכסנדר
 ראש ענף מפרטי רכב

העתק: יבואן הגרור,
 ראש תחום תקינה.
 לטת: שרטוט מס' RO1251W /82

קיבול מיכל מיים - 820 ליטר



טבלאות מידות

חלוקת עומסים (דונמא)

סה"כ	אחורי	קדמי	משקל עצמ
350	320	30	מ"מ
820	781	39	סה"כ
1170	1101	69	נתוני יצר
1250	1250	100	

גרור דגם	A1	D
RO1251W/A	1250	900
RO1251W/B	1000	1000

צמיגים	
155/70R12C	175R14C
	185R14C
195/65R15(RF)	195R14C
סרן אחורי	
KNOTT VGB13	
GKN SCF1500	
AL-KO B 1200-5	
בלמים	
בלם דחיפה מכני	
פולרנס כנלי למידות 50:	

L	WB	A
3250	2100	2100
*3600	*2500	*2500



* מידות כגורדים הבאים ברוב:

מ - KG92X36BR8D083001
 נד - KG92X36BR8D083005

תדון: גרור מיכל מיים - קבוצה 02 * משקל כנלי 1250 ק"ג				שם היצרן	
רם אור קוגום בע"מ מס רשיון ייצור 6557				שם	חפיקוד
קנה מידה 1:50	חאור הרכב (ו/או המחוקק)			חתימה	חפיקוד
מס שרטוט RO1251W/B1	נסוח ייצור 2008	סוג גרור מיכל מיים	דגם RO1251W	5.6.08	נאריס גד בן-נון
דף מס 1	מס שלדה (דונמא): KG92X36BR8D083001				אישר משה קוגום

צברת עיגונים		
		5
		4
		3
		2
		1
ע	5.6.08	1
טדכון מס	חאריך	חתימה