

מדינת ישראל

תאריך : א' אדר א, תשס"ח
7 פברואר, 2008
תיק : גזרים לטרקטור
מס"ד : 84030185

משרד התחבורה
לשכת סמנכ"ל בכיר לתנועה
אגף הרכב ושרותי תחזוקה
מחלקת תקינה
רח' המלאכה 8, ת"א, ת.ד. 57031
טלפון : 03-5657272

אל: משרד' הרישוי המחוזיים י-ם, ת"א, חיפה, ב"ש.

הוראה מס' 08-0185

הנדון: רישום ורישוי גזרים תוצר "מסגריית דלה", (ישראל).

כלי רכב שפרטיהם רשומים מסה מאושרים לרישום.

1. פרטים כלליים:

תוצר הגרור - "מסגריית דלה" / ארץ ההרכבה - ישראל / שנת יצור - 2008							
נגטיבי	נגטיבי עם הפעלה הידראולית	9.00-16(10)	2236	764	3000	2x1	גרור רכין לטרקטור (403) DB31

3. פרטים נוספים:

<p>3.1 ציוד הגרור - כהתאם לתקנות התעבורה והוראות האגף. 3.2 מערכת הכלמים נבדקה במוסד הסניין למחקר ופיתוח/ המרכז למחקר במיכון חקלאי (אישור מ - 13.05.1999). 3.3 שאר פרטי הגרור - בהתאם לשרטוט מס' ד.ב. 170/08 (מצ"ב). 3.4 מקום המצאם של סימני ההיבר: <u>טבלת הזיהוי</u> צמודה לשלדה, קורת אורך ימנית מהצד, חלק קדמי. <u>מס' שלדה</u> - סבוע סמוך לטבלת הזיהוי.</p>
--

2. מידות הגרור (מ"מ):

רוחק סרנים	3630
שלוחה אחודית	550
אורך משטח	3000
אורך כולל	4180
רוחב כולל	1860
גובה כולל	1850
גובה משטח	900
אורך יצול	1170

4. זיהוי רכב לפי מספר השלדה (דוגמה):

1-3	4	5	6-7	8	9	10	11	12-14	15-17
תוצר (ישראל)	סוג הרכב	סוג המבנה	קוד דגם	מס' שורות סרנים	ללא משמעות	שנת יצור 2008	ללא משמעות	קוד יצרן	מספר ר"י

5. תנאי הרישוי:

- 5.1 הגבלת מהירות - 25 קמ"ש והתקנת שלטים מתאימים.
5.2 גרור זה יסווג לקבוצת גזרים מס' 2 וייגרר ע"י סרקטור המסווג לקבוצה מס' 2 לפחות.

ב ב ר כ ה

מהנדס אלכסנדר סרבמנובר
ראש ענף מפרטי דכב

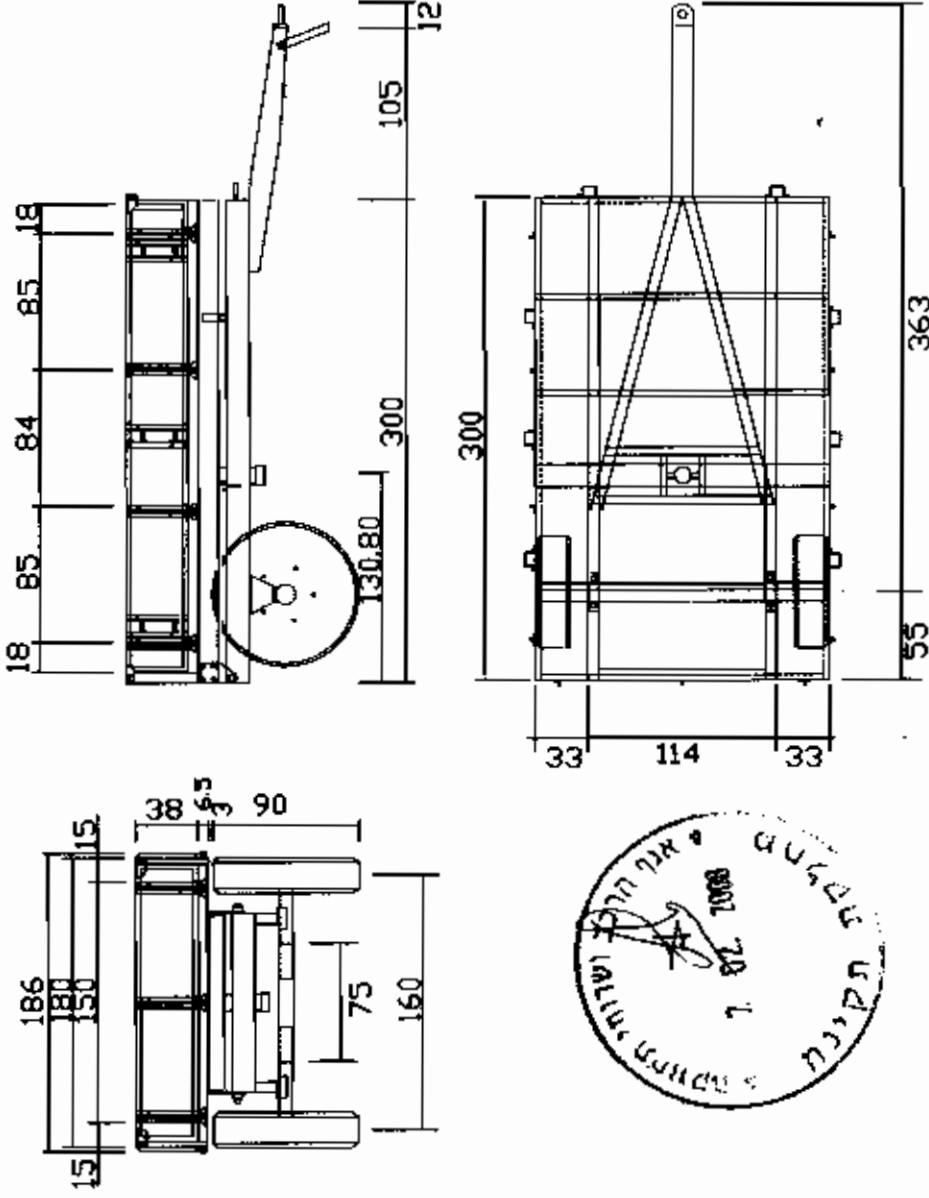
העתק: יצרן הגרור,
ראש תחום תקינה.
לזטה: שרטוט מס' ד.ב. 170/08

מס' שרטוט ד.ב. 170/08

תוכנית כללית לעגלה מדגם DB 31

חברת דלה נביה - כפר יסוף

כלא מנה מידה



טבלת תלוקות עומסים

סוג התמססה	המשקל	עומס על סמנת גרירה	עומס על הטרן
משקל עצמי	1050.0 kg	227.0 kg	823.0 kg
משקל מדח	1950.0 kg	537.0	1413.0 kg
משקל כלי	3000.0 kg	784.0 kg	2236.0 kg

נחונ' העגלה

מידות 300\160\38
 מערכת בלמים נגטיבית מכנית
 ציר אחורי קומאנדקאר אנגלי רגם B 32
 מירות צמיגים (10) 900-16
 עומס מכסימלי על כל צר 1400 KG.
 בוכנה טלסקופית
 פלטה לרצפה פח עובי 4 מ"מ
 צבע אפור סינטטי קונסטרוקציה נגר תלורה
 ציפוי לרפנות עץ לבן עובי 2.7 ס"מ
 מצופה צבע שמן מזן או פח מכופף 1.5 מ"מ.
 החומר המשמש בבנית השלד הינו מסוג ST - 37
 עומס מכסימלי מותר על תבעת הגרירה 950 KG

מהנדס יועץ
 דלה באסאם
 CONSULTING ENGINEER
 DALLY BASSAM



הערה: כל המידות שצוינו בלי יחידות הם ביחידות סמ'

תאריך: 07.07.2008