

מדינת ישראל

משרד התחבורה
 לשכת סמנכ"ל בכיר לתנועה
 אגף הרכב ושרותי תחזוקה
 מחלקת תקינה
 רח' המלאכה 8, ת"א, ת.ד. 57031
 טלפון: 5657272-03

תאריך: כ"ח שבט, תשס"ח
 4 בפברואר, 2008
 תיק: גורמים ונתמכים
 מס"ד: 84230176

אל: משרדי הרישוי המחוזיים י-ם, ת"א, חיפה, כ"ש.

הוראה מס' 08-0176

הנדון: רישום ורישוי גרור תוצר "וינגולד משה בע"מ" (ישראל).

כלי רכב שפרטיהם רשומים מסה מאושרים לרישום.

1. פרטים כלליים:

תוצר הגרור - ויינגולד משה בע"מ / ארץ ההרכבה - ישראל / שנת יצור - 2008						
מכני	דחיפה ביצול	2350	155/70R12C	4/2	גרור סגור שירותים (423)	WBT 2350/2

3. פרטים נוספים:

- 3.1 ציור הרכב - בהתאם לתקנות התעבורה ודרישות חובה.
 - 3.2 דגם אב-טיפוס נבדק ע"י מכון המתכות הישראלי -תעודת בדיקה מס' 74106/5 מיום 04.07.05.
 - 3.3 שאר פרטי הגרור-בהתאם לשרטוט מס' WBT2352/81 (מצ"ב).
 - 3.4 מקום המצאם של סימני ההיכר:
- טבלת הזיהוי - צמודה לשלדה, חלק קדמי ימני.
מס' שלדה - טבוע מקורית, על קורת יצול ימנית, חלק עליון.

2. מידות הגרור (מ"מ):

50	שלוחה קדמית
3300	רוחק סרנים
1950	שלוחה אחורית
5250	אורך כולל
2300	רוחב כולל עד
4000	אורך מרכב
3000	גובה כולל עד
1250	אורך יצול

4. זיהוי רכב לפי מספר השלדה (דוגמה):

1-3	4	5	6-7	8	9	10	11	12-14	15-17
תוצר ישראל	משקל כולל מעל 750 ק"ג	סוג המרכב	קוד לדגם: WBT 2350/2	סוג סרנים ובלמים	ללא משמעות	שנת יצור 2008	ללא משמעות	קור יצן	מספר ר

5. מידע ודרישות נוספות לרישום הגרור:

חובת קיום/התקנת פריטים הבאים:

- 5.1 אורות ומחזירי אור, אמצעי רתום וחיבורי חשמל (13 פנים) - בהתאם לתקנות התעבורה ודרישות משרדנו.
- 5.2 מראות עזר נוספות ברכב הגורר עד לפחות למידת רוחב הגרור (לפי הצורך).
- 5.3 מותקנים באופן קבוע 2 תאי שירותים, מעקה בטיחות, 4 רגלי יציבות.

6. תנאי הרישון:

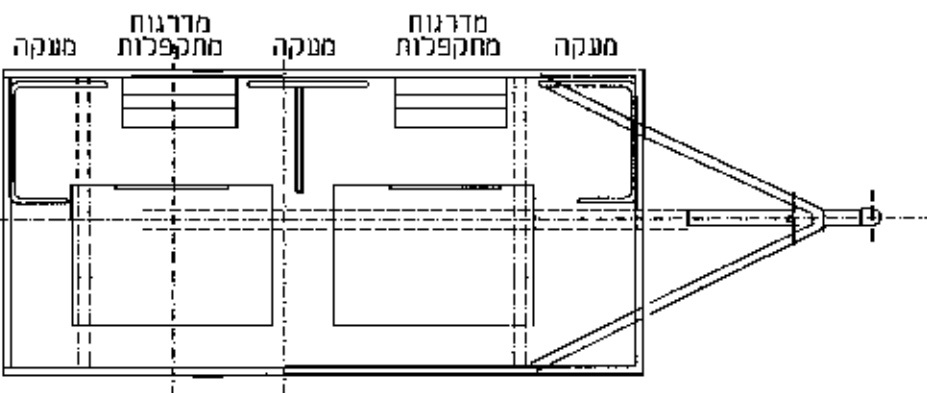
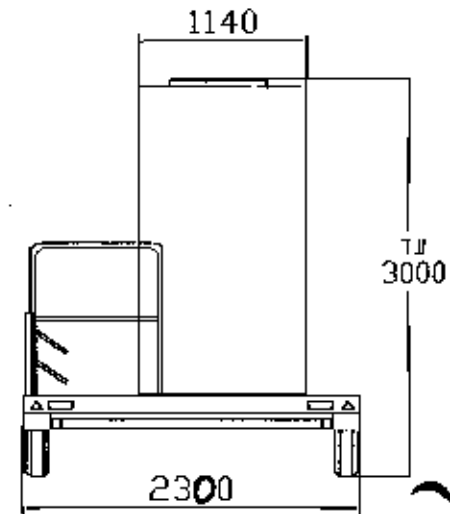
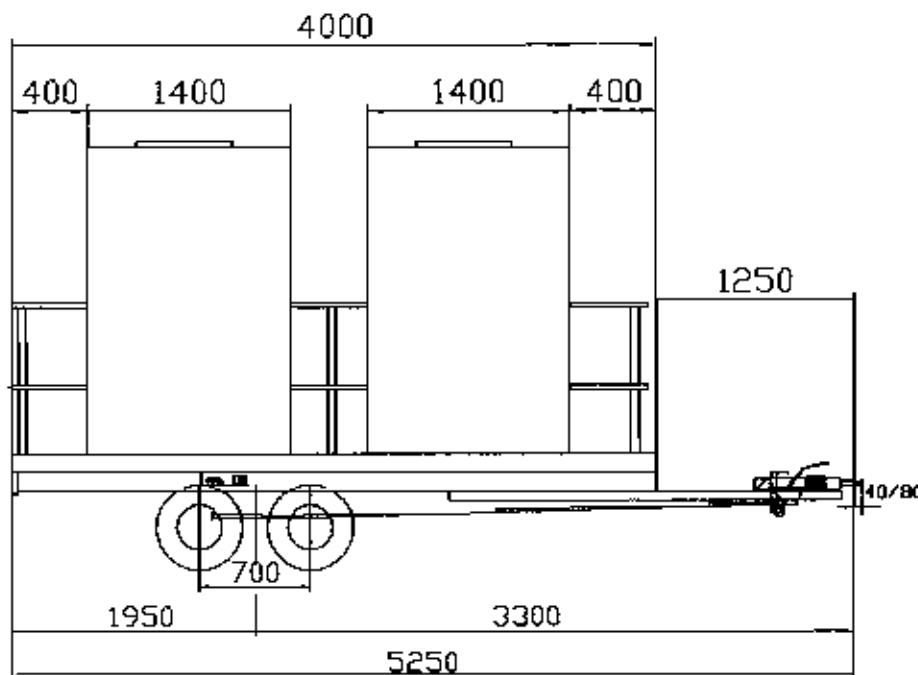
- 6.1 הגרור ייגרר ע"י רכב משא שמשקלו הכולל המותר - 4512 ק"ג לפחות. (602)
- 6.2 רוחב הגרור לא יעלה על רוחב הרכב הגורר מעבר ל- 20 ס"מ מכל צד. (604)
- 6.3 אין להעביר מטען או ציוד נוסף על גבי הגרור.
- 6.4 מדרגות עליה, מעקה למדרגות מקופלים בזמן נסיעה.

בברכה

מהנדס אלכסנדר טרכטנברג
 דאש ענף מפרסי דכב

העתק: יצן הגרור,
 ראש תחום תקינה.

לוטה: שרטוט מס' WBT2352/81



חבוקת מוסקבות (ק"ג) גרור בחנייה			
מסלול	סרנים	כף ריחום	מסלול עומד
1550	1465	85	מסלול עומד
500	492	8	מיים
150	148	2	2 אנשים
2200	2105	95	מסלול כבלי
2350	2350	100	נתוני יצרן

מידע טוס

155/70R12C	צמיגים
KN011 2X VG813	צמד אחורי
בלם דחיפה מכני	בלמים
מורדנס כבלי למידוח ± 50	

גרור שדותיים ניידים				וינגולד משה בע"מ			
קמגוריה - 02 מסקל כבלי - 2350 ק"ג				דשיון ייצור מס 5508			
קנה מידה	תאור הרכב (ולאו המתקן)	סוג	דגם	תאריך	חתימה	שם	תפקיד
1:50	חשור הרכב (ולאו המתקן)	סוג	דגם	7.1.08		נד בן-נון	שרטוט
מסלול שירות	שנת ייצור	סוג	דגם	8.1.08		יאיר ויינגולד	אישר
WB2352/81	2008	גרור שדותיים	WB2350/2				
1	1		מסלול שירות (דוגמא)				
			KG92X890WB1010001				

מסלול שירות

5	
4	
3	
2	
1	
מסלול שירות	מסלול שירות