

# מדינת ישראל

משרד התחבורה

לשכת סמנכ"ל בכיר לתנועה

אגף הרכב ושרותי תחזוקה

מחלקת תקינה

רח' המלאכה 8, ת"א, ת.ד. 57031

טלפון: 03-5657272

תאריך: כ"א שבט, תשס"ח

28 ינואר, 2008

תיק: גוררים ונתמכים

מס"ד: 84500156

אל: משרדי הרישוי הסחוזיים י-ם, ת"א, חיפה, ב" ש.

## הוראה מס' 08-0156

**הנדון: רישום ורישוי גורר תוצר "אנקווה חרושת גוררים" (ישראל).**

כלי רכב שפרטיהם רשומים מסה מאושרים לרישום.

### 1. פרטים כלליים:

תוצר הגורר - אנקווה חרושת גוררים / ארץ ההרכבה - ישראל / שנת יצור - 2008					
מכני	דחיפה ביצול	1250	145R12C, 145R13C, 165R14C(8), 175R14C(6), 185R14C(6), 195R15	2\1	גורר רגיל, ארגז פתוח/סגור או משטח
		ד.ע. 107			

### 2. מידות הגורר (מ"מ):

### 3. פרטים נוספים:

<p>3.1 ציוד הרכב - בהתאם לתקנות התעבורה ודרישות חובה.</p> <p>3.2 דגם אב-טיפוס נבדק ע"י מכון המתכות הישראלי, תעודת בדיקה מס' ב/ 49084 מ- 14.05.96. כולל עדכון מס' ב/69209 א מיום 21.08.04 ועדכון מס' ב/85454 מיום 30.04.07.</p> <p>3.3 שאר פרטי הגורר - בהתאם לשרטוט מס' 107-08 (מצ"ב).</p> <p>3.4 מקום המצאם של סימני ההיכר: <b>פגלוח הדיהוי</b> - צמודה על הארגז, חלק קדמי ימני. <b>מס' שלדה</b> - טבוע מקורית, על היצול חלק קדמי ימני עליון או ליד הטבלה.</p>	<table border="1" style="width: 100%; border-collapse: collapse;"> <tr> <th colspan="4">35/40</th> </tr> <tr> <td>2650</td> <td>2525</td> <td>2400</td> <td>2200</td> </tr> <tr> <td>1450</td> <td>1325</td> <td>1200</td> <td>1000</td> </tr> <tr> <td>4100</td> <td>3850</td> <td>3600</td> <td>3200</td> </tr> <tr> <td>3000</td> <td>2750</td> <td>2500</td> <td>2100</td> </tr> <tr> <td>1520</td> <td>1650</td> <td>1830</td> <td>2100</td> </tr> <tr> <td colspan="4" style="text-align: center;">2300</td> </tr> <tr> <td colspan="2"></td> <td colspan="2" style="text-align: center;">(פתוח) 1000, (סגור) 2500</td> </tr> <tr> <td colspan="4" style="text-align: center;">1100</td> </tr> </table>	35/40				2650	2525	2400	2200	1450	1325	1200	1000	4100	3850	3600	3200	3000	2750	2500	2100	1520	1650	1830	2100	2300						(פתוח) 1000, (סגור) 2500		1100			
35/40																																					
2650	2525	2400	2200																																		
1450	1325	1200	1000																																		
4100	3850	3600	3200																																		
3000	2750	2500	2100																																		
1520	1650	1830	2100																																		
2300																																					
		(פתוח) 1000, (סגור) 2500																																			
1100																																					

### 4. זיהוי רכב לפי מספר השלדה (דוגמה):

1-3	4	5	6-7	8	9	10	11	12-14	15-17
תוצר	משקל כולל	סוג המרכב	קוד לדגם:	סוג סרנים	ללא משמעות	שנת יצור	ללא משמעות	קוד יצרן	מספר רץ
ישראל	מעל 750 ק"ג		ד.ע. 107	ובלמים		2008			

### 5. מידע ודרישות נוספות לרישום הגורר:

<b>חובת קיום/התקנת פריטים הבאים:</b>
5.1 אורוח ומחזירי אור, אמצעי רתום וחיבורי חשמל (13 פוינט) - בהתאם לתקנות התעבורה ודרישות משרדנו.
5.2 מראות עזר נוספות ברכב הגורר עד לפחות למידת רוחב הגורר ( לפי הצורך ).

### 6. תנאי הרישוי:

- הגורר ייגרד ע"י רכב משא שמשקלו הכולל הסותר - 2395 ק"ג למחוח.
- רוחב הגורר לא יעלה על רוחב הרכב הגורר מעבר ל- 20 ס"מ מכל צד.
- ברשימן הגורר עם ארגז פתוח ניתן לרשום: עם או בלי כיסוי (עם כיסוי - גובה סרבי עד 250 ס"מ בלבד).

בברכה

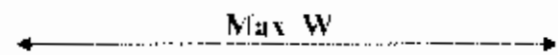
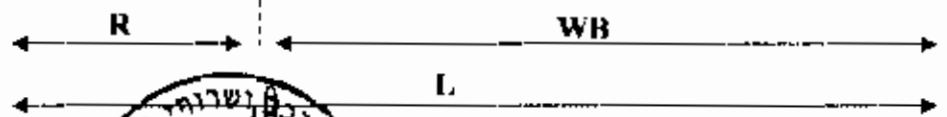
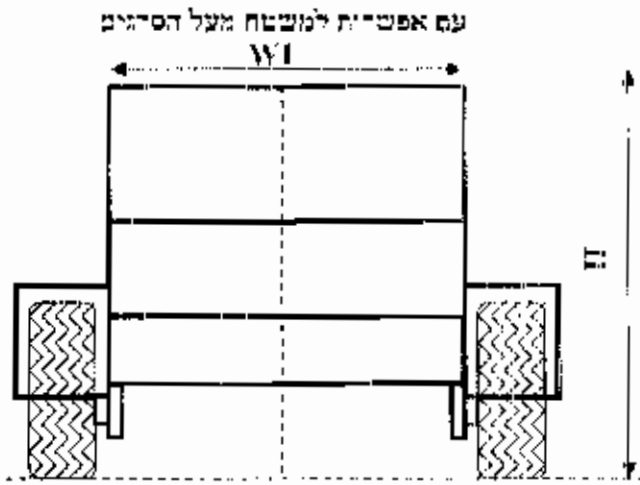
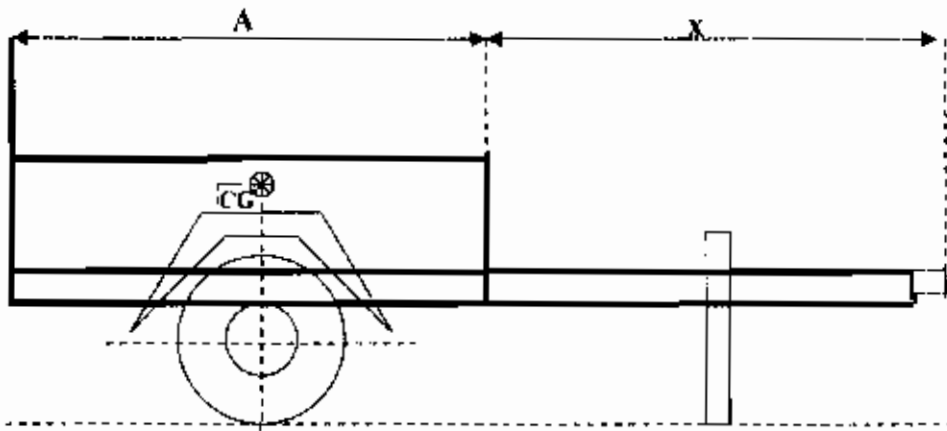


מו:הנדס מרכטנבורג אלכסנדר  
ראש ענף מפרטי רכב

העתק: יצרן הגורר,

ראש תחום תקינה.

לועזת: שרסוס מס' 08-107



חלוקת עומסים (ק"ג)			
ממשקל עצמו	מבנה	סרן	כללי
40	340	380	
מטען	20	850	870
סך הכל	60	1.190	1.250
מרישה	100	1.250	1.250

סרנים	צנזורים	ייצור בלם
KNOT (VGB 13) 1350 KG BREDLY	175 R 14 C (6PR)	ALBEE-BREDLY TYPE 130 EI בלם בדחיסה KNOT
	185 R 14 C (6PR)	
	195 R 15	
	165 R 14 C (8PR)	
	145 R 13 C	
145 R 12 C		

שלדית אחת תחשב כיום 60% מרוחק הסרנים

שם מפעל: אנקווה תריושת בגדרים			הנדסן: גרור רגיל תז סרני		
אליעד רמה"ג טל. 04-6762073			קנה מידה: ללא		
תפקיד	שם	התימה	תאריך	תאור הרכב (ו/או המתקן) מרכב פתוח או סגור	שנת יצור
מנהל	אנקווה		15.3.08	תיציר ודגם: ד.ע 107	מס' שרידעז: 107-08
				דף מס' מתוך	2008
				אנקווה תריושת בגדרים	
				ממשקל כללי: 1250 ק"ג (מס' שלדה. דגם המתקן וכו').	
				107 מ. טייל 1250 ק"ג	
				KG92P07BA8R037001 ד.ע.	

מידה	א' (מ"מ)	ב' (מ"מ)	ג' (מ"מ)	ד' (מ"מ)
WB	2200	2400	2525	2650
R	1000	1200	1325	1450
L	3200	3600	3850	4100
A	2100	2500	2750	3000
H	2500			
III	מרווח בין כנין לנגיל לא יפחת מ 110			
W	2100			
W1 נד	2100	1830	1650	1520
S	4.8 מ"מ	MAX		
X	1100			
אפיצית	מותרת 50 מ"מ			
CG	50			