

# מדינת ישראל

משרד התחבורה

לשכת סמנכ"ל בכיר לתנועה

אגף הרכב ושרותי תחזוקה

מחלקת תקינה

רח' המלאכה 8, ת"א, ת.ד. 57031

טלפון: 5657272-03

תאריך: כ"ה טבת, תשס"ח

3 ינואר, 2008

תיק: גרורים ונתמכים

מס"ד: 84280043

אל: משרדי הרישוי הסחוזיים י-ם, ת"א, חיפה, ב"ש.

## הוראה מס' 0043 - 08

הנדון: רשום ורישוי גרור תוצר "שובל נגרים" (ישראל).

כלי רכב שפרמיהם רשומים מטה מאושרים לרישום.

### 1. פרטים כלליים:

תוצר הגרור - שובל נגרים / ארץ ההרכבה - ישראל / שנת יצור - 2008						
מכני	דחיפה ביצול	1250	155/70R12, 155/80R13, 185/70R13	211	גור עבודה- מיוחד כלורנסור (428)	K1252CL

### 3. פרטים נוספים:

### 2. מידות הגרור (מ"מ):

- 3.1 ציוד הרכב - בהתאם לתקנות התעבורה ודרישות חובה.
- 3.2 דגם אב-טיפוס נבדק ע"י מכון המתכות הישראלי -  
תעודת בדיקה מס' ב/67335 מיום 12.08.03  
ועדכון ב/81322 מיום 14.09.2006
- 3.3 שאר פרטי הגרור-בהתאם לשרטוט מס' K1252CL/81(מצ"ב).
- 3.4 מקום המצאם של סימני ההיכר:  
טבלת הייהי - צמודה למרכב, חלק קרמי ימני תחתון.  
מס' שלדה - טבוע מקורית, על קורת יצול ימנית, חלק עליון.

40	שלוחה קדמית
2550	חוק סרנים
1150	שלוחה אחורית
3740	אורך כללי
2600	אורך מרכב
2000	רוחב כללי
1600	גובה כללי עד
1100	אורך יצול

### 4. זיהוי רכב לפי מספר השלדה (דוגמה):

1-3	4	5	6-7	8	9	10	11	12-14	15-17
תוצר ישראל	משקל כולל מעל 750 ק"ג	סוג המרכב	קוד לדגם: K1252CL	סוג סרנים ובלמים	ללא משמעות	שנת יצור 2008	ללא משמעות	קור יצרן	מספר רץ

### 5. מידע ודרישות נוספות לרישום הגרור:

חובת קיום/התקנת פריטים הבאים:

- 5.1 אורות ומחזירי אור, אמצעי רתום וחיבורי חשמל (13 פנים) - כהתאם לתקנות התעבורה ודרישות משרדנו.
  - 5.2 מראות עזר נוספות ברכב הגורר עד לפחות למידת רוחב הגרור ( לפי הצורך ).
- הערה: מורכב כלורנסור סלל מנוע, 2 משאבות, מיכל כלור באופן קבוע בהתאם למשקל כולל מותר של הגרור (למידות המפורטות בהוראה זאת).

### 6. תנאי הרישום:

- הגרור ייגרר ע"י רכב משא שמשקלו הכולל המותר - 2395 ק"ג לפחות. (602)
- רוחב הגרור לא יעלה על רוחב הרכב הגורר מעבר ל- 20 ס"מ מכל צד. (604)
- אגסנה מקופלת בניסיעה עד גובה כולל של 2500 מ"מ

כברכה

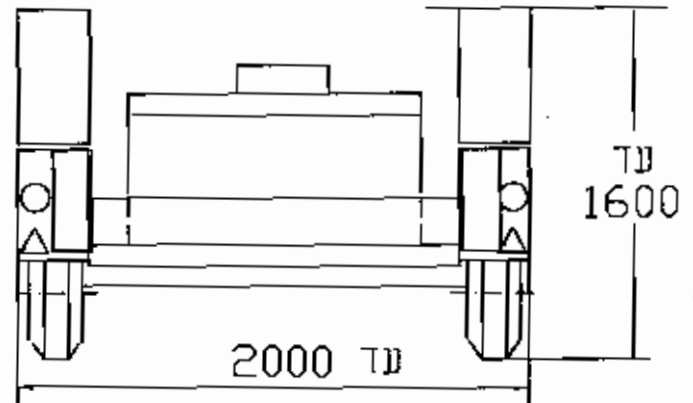
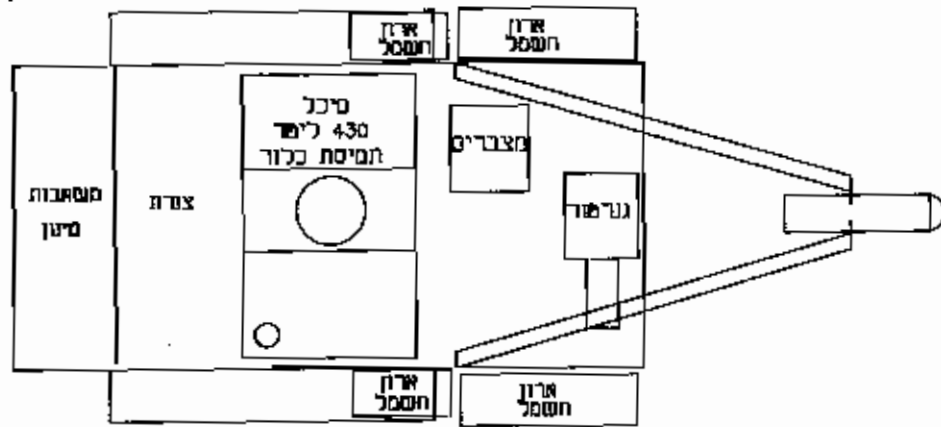
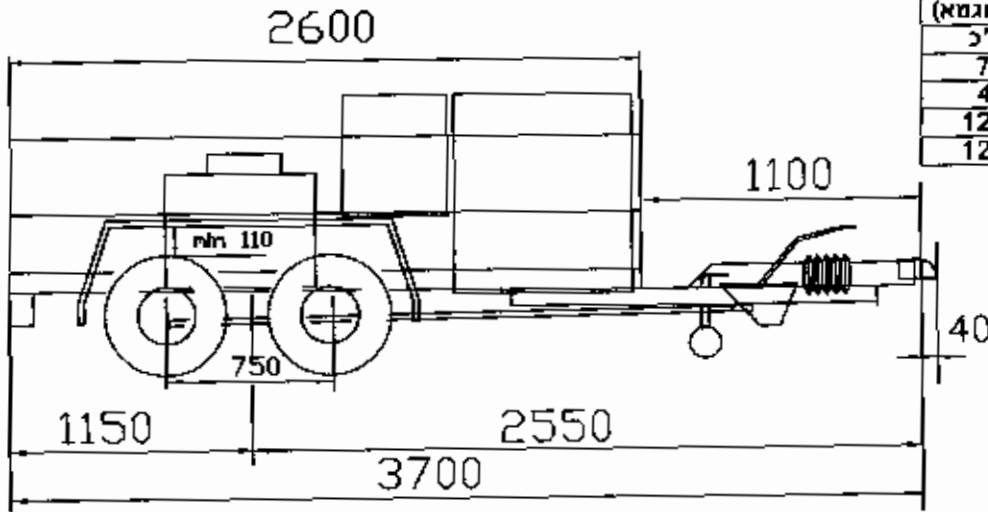
מהנדס טרכטנברג אלכסנדר  
ראש ענף מפרטי רכב

העתק: יצרן הגרור,

ראש תחום תקינה.

לוטה: שרטוט מס' K1252CL/81

טבלת חלוקת עומסים (זוגמא)			
סה"כ	אחור	קדמי	משקל עצמי
790	730	60	0
480	480	0	סיים + כחור
1250	1190	60	סה"כ
1250	1250	100	נטיית ייצור



מידע נוסף

צמיגים	
155/70R12	185/70R13
155/80R13	
KNOTT GDB13	צמד אחורי
FAD 2XA650	
RTN 2X650	
AL-KO 2X B 700-5	
בלם דחיפה מכני	בלמים
פולדנט כללי למידות ± 50	



גרור עבודה כלורניציה		סוברל נגררים		שם היצרן	
מנסקל כללי 1250 ק"ג		קטגוריה - 02		רשון ייצור מס 5664	
קנה מידה	1:50	חומר הרכב (ו/או המתקן)	תאריך	חתימה	שם
מס' מפרט	K1252CL/B1	סוג	19.8.07	ח	נד בן-נן
שנת ייצור	2008	דגם	22.6.07		א קוזלובסקי
מס' עלידה (זוגמא)	KG92W46D181042001				

מבט פנימי	
5	
4	
3	
2	
1	