

מדינת ישראל

תאריך : כ"ה טבת, תשס"ח
3 ינואר, 2008
תיק : גרורים ונתמכים
מס"ד : 84280038

משרד התחבורה
לשכת סמנכ"ל בכיר לתנועה
אגף הרכב ושרותי תחזוקה
מחלקת תקינה
רח' המלאכה 8, ת"א, ת.ד. 57031
טלפון : 5657272-03

אל: משרדי הרישוי המחוזיים י-ם, ת"א, חיפה, ב"ש.

הוראה מס' 08-0038

הנדון: רישום ורישוי גרור תוצר " שובל נגררים" (ישראל).

כלי רכב שפרטיהם רשומים מטה מאושרים לרישום.

1. פרטים כלליים:

תוצר הגרור – שובל נגררים / ארץ ההרכבה - ישראל / שנת יצור - 2008						
דגם	סוג וקוד (קטגוריה 02)	מספר סר"ג	מידות צמיגים	משקל כולל (ק"ג)	סוג המלטים	מזר
K1501PU	גרור עבודה- משאבת מים (428)	21	185R14C, 195R14C, 155/70R12C	1500	דחיפה	מכני
					ביצול	

2. מידות הגרור (מ"מ):

מידה	פירוט
40/80	שלוחה קדמית
2600	רוחק סרנים
1100	שלוחה אחורית
3700	אורך כללי
1800	רוחב כללי (עד)
2200	גובה כללי עד
1200	אורך יצול
2500	אורך מרכב
1350	רוחב מרכב(עד)

3.1 ציוד הרכב - בהתאם לתקנות התעבורה ודרישות החובה.
3.2 דגם אב-טיפוס נבדק ע"י מכון המתכות הישראלי - תעודת בדיקה מס' ב/ 85224 מיום 12.04.07
3.3 שאר פרטי הגרור-בהתאם לשרטוט מס' K1501PU/81 (מצ"ב).
3.4 מקום המצאם של סימני ההיכר:
טבלת הזיהוי - צמודה לשלדה, חלק קדמי ימני.
מס' שלדה - טבוע מקורית, על היצול, חלק עליון או ליד הטבלה.

4. זיהוי רכב לפי מספר השלדה (דוגמה):

1-3	4	5	6-7	8	9	10	11	12-14	15-17
KG9	2	W	54	B	1	8	1	042	000
תוצר	משקל כולל	סוג	קוד לדגם:	סוג סרנים	ללא	שנת יצור	ללא	קוד	מספר
ישראל	מעל 750 ק"ג	המרכב	K1501PU	ובלמים	משמעות	2008	משמעות	יצרן	רץ

5. מידע ודרישות נוספות לרישום הגרור:

חובת קיום/התקנת פריטים הבאים:
5.1 אורות ומחזירי אור, אמצעי רתום וחיבורי חשמל (13 פנים) - בהתאם לתקנות התעבורה ודרישות משרדנו.
5.2 מראות עזר נוספות ברכב הגורר עד לפחות למידת רוחב הגרור (לפי הצורך).
הערה: מורכבת באופן קבוע משאבת מים ו-3 רגלי יציבות בהתאם למשקל כולל מותר של הגרור ולמידות המפורטות בהוראה זאת,
- בחלקו הימני הקדמי של הגרור תוצמד תווית בה מופיע תוצר ודגם מנוע של משאבה.

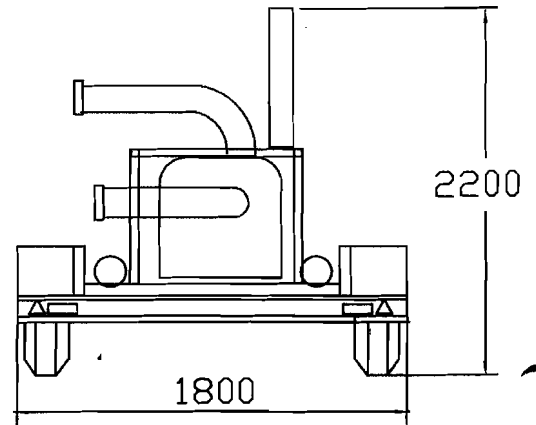
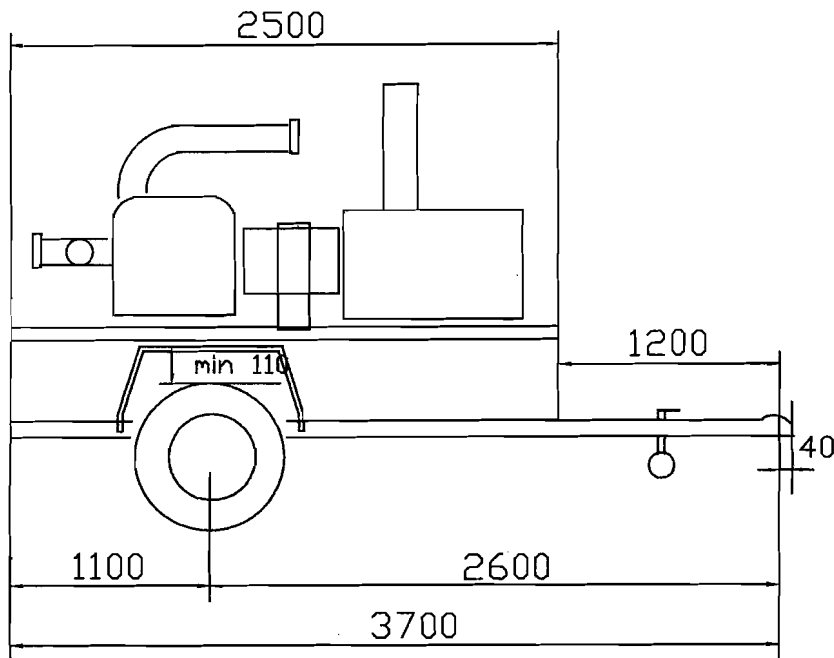
6. תנאי הרישוי:

- הגרור ייגרר ע"י רכב משא שמשקלו הכולל המותר – 2880 ק"ג לפחות. (602)
- רוחב הגרור לא יעלה על רוחב הרכב הגורר מעבר ל- 20 ס"מ מכל צד. (604)

ב ב ר כ ה

מהנדס טרכטנברג אלכסנדר
ראש ענף מפרטי רכב

העתק: יצרן הגרור,
ראש תחום תקינה.
לוטה: שרטוט מס' K1501PU/81



מידע נוסף

<u>צמיגים</u>	
155/70R12C	185R14C
	195R14C
<u>סרן אחורי</u>	
KNOTT VGB15/VGB18	
FAD A1500/A1800	
AL-KO B 1600-3	
<u>בלמים</u>	בלם דחיפה מכני
גלגלים מצידי המשטח עם כנפיים או גלגלים מתחת למשטח ללא כנפיים	
סולרנט כללי למידות ± 50	



טבלת חלוקת שמיים (דוגמא)			
קדמי	אחורי	סה"כ	
80	1360	1440	משקל עצמי
10	50	60	ציון
90	1410	1500	סה"כ
100	1500	1500	נתוני יצרן

גרור עבודה - משאבה משקל כללי 1500 ק"ג				שם היצרן	
הנדון : קמגוריה - 02				שם הובל נגררים	
קנה מידה 1:50				רשיון ייצור מס' 5664	
קנה מידה 1:50		תאור הרכב (ו/או המתקן)		תאריך	חתימה
מס' שרשום	מס' ייצור	סוג	דגם	19.6.07	גד בן-נן
K1501PU/81	2008	גרור משאבה	K1501PU	22.6.07	א קוזלובסקי
דף מס' 1 מתוך 1		מס' שלדה (דוגמא)			
		KG92W54B181042001			

טבלת פירוט

5	
4	
3	
2	
1	
מס' חתימה	מס' תאריך