

מדינת ישראל

משרד התחבורה
 לשכת סמנכ"ל בכיר לתנועה
 אגף הרכב ושרותי תחזוקה
 מחלקת תקינה
 רח' המלאכה 8, ת"א, ת.ד. 57031
 טלפון: 5657272-03

תאריך: כ"ה טבת, תשס"ח
 3 ינואר, 2008
 תיק: גרורים ונתמכים
 מס"ד: 84500035

אל: משרדי הרישוי המחוזיים י-ם, ת"א, חיפה, ב"ש.

הוראה מס' 0035 - 08

הנדון: רישום ורישוי גרור תוצר "שובל נגררים" (ישראל).

1. פרטים כלליים:

תוצר הגרור - שובל נגררים / ארץ ההרכבה - ישראל / שנת יצור - 2008						
דגם	סוג (*)	מספר סר/גל	מידת צמיגים	משקל כולל (ק"ג) (**)		סוג הבלמים
				שרות	עזר	
K3502S	גרור רגיל פתוח או סגור או משטח	4/2	195R14C, 225/75R16, 205R16C, 225/75R15C	3500		דחיפה ביצול מכני

(*) - ארגז פתוח בדגם זה יכול להופיע עם נסוי ברזנט או מחומר זומה. השלד של הכיסוי ניתן לפרוק לפי הצורך (ראה סעיף 6).
 (**) - משקל הנצמי של גרור פתוח - עד 1166 ק"ג, סגור - עד 1750 ק"ג.

2. מידות הגרור (מ"מ):

מידות בסיסיות								סירוס
35/75								שלוחה קדמית
3870	3650	3520	3400	3270	3150	2900	2650	רוחק סרנים
2330	2200	2080	1950	1830	1700	1450	1200	שלוחה אחורית
6200	5850	5600	5350	5100	4850	4350	3850	אורך כללי
4850	4600	4350	4100	3850	3600	3100	2600	אורך ארגז
2150	2270	2300						רוחב הארגז עד
2300								רוחב כולל עד
1200 (פתוח), 3000 (סגור)								גובה כולל עד
1350	1250							אורך יצול

3. פרטים נוספים:

3.1 ציוד הרכב-בהתאם לתקנות התעבורה ודרישות החובה.
 3.2 דגם אב-טיפוס נבדק ע"י מכון המתכות הישראלי, תעודת בדיקה מס' ב/ 57546 מיום 13.01.00
 כולל עדכון מס' ב/ 68554 א' מיום 22.03.04 ועדכון מס' ב/ 70829 א מיום 28.11.04
 ועדכון ב/ 81322 מיום 14.09.2006
 3.3 שאר פרטי הגרור - בהתאם לשרטוט מס' K3502S/81 (מצ"ב).
 3.4 מקום המצאם של סימני ההיכר: **טבלת הזיהוי** - צמודה לארגז, חלק קדמי ימני.
מס' שלדה - טבוע מקורית, על קורת יצול ימנית, חלק עליון.

4. זיהוי רכב לפי מספר השלדה (דוגמה):

1-3	4	5	6-7	8	9	10	11	12-14	15-17
KG9	2	P	35	D	1	8	1	042	001
תוצר	משקל כולל	סוג	קוד לדגם	סוג סרנים	ללא	שנת יצור	ללא	קוד	מספר
ישראל	מעל 750 ק"ג	המרכב	K35002S	ובלמים	משמעות	2008	משמעות	יצרן	רץ

5. מידע ודרישות נוספות לרישום הגרור:

חובת קיום/התקנת פריטים הבאים:
 5.1 אורות ומחזירי אור, אמצעי רתום וחיבורי חשמל (13 פנים) - בהתאם לתקנות התעבורה ודרישות משרדנו.
 5.2 מראות עזר נוספות ברכב הגורר עד לפחות למידת רוחב הגרור (לפי הצורך).

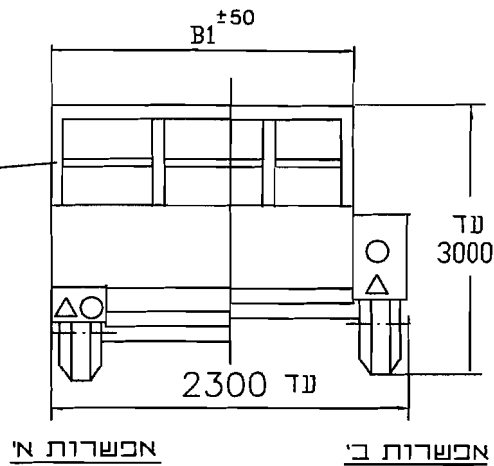
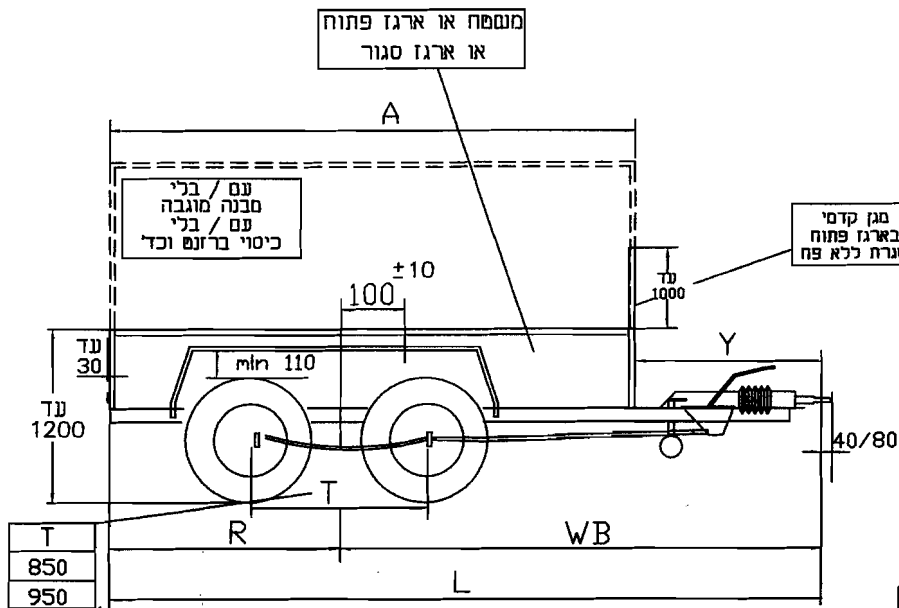
6. תנאי הרישוי:

6.1 הגרור ייגרר ע"י רכב משא שמשקלו הכולל המותר - 6720 ק"ג לפחות. (602)
 6.2 רוחב הגרור לא יעלה על רוחב הרכב הגורר מעבר ל- 20 ס"מ מכל צד. (604)
 6.3 ברשיון הגרור עם ארגז פתוח ניתן לרשום: עם או בלי כיסוי (עם כיסוי - גובה מרבי עד 300 ס"מ בלבד).

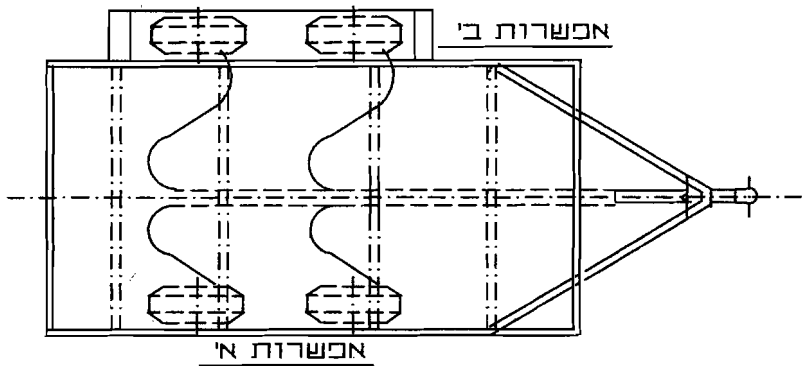
 ב ב ר כ ה

מהנדס טרכטנברג אלכסנדר
 ראש ענף מפרטי רכב

העתק: יצרן הגרור,
 ראש תחום תקינה.
 לוחה: שרטוט מס' K3502S/81.



טבלת חלוקת עומסים (דוגמא)			
סה"כ	אחורי	קדמי	
1160	1110	50	משקל עצמ
2340	2270	70	מטען
3500	3380	120	סה"כ
3500	3500	150	נתוני יצרן



טבלת מידות

מידע נוסף

צמיגים	
195R14C(8 PR)	205R16C
225/75R15C	225/75R16
צמד אחורי	
KNOTT 2X VGB18	
FAD 2X A1800	
RTN 2X 1750	
AL-KO 2X B 1800	
בלמים	
בלם דחיפה מכני	
נמסח מרכב - נ"ד 10.8 מ"ר	
סולרנס כנלי למידות ± 50	

אורך ארגז	שלוחה אחורית	רוחק סרנים	אורך כללי	חוב מירבי לארגז	אורך יצול
A	R	WB	L	B1	Y
2600	1200	2650	3850	2300	1250
3100	1450	2900	4350	2300	1250
3600	1700	3150	4850	2300	1250
3850	1830	3270	5100	2300	1250
4100	1950	3400	5350	2300	1250
4350	2080	3520	5600	2300	1250
4600	2200	3650	5850	2270	1250
4850	2330	3870	6200	2150	1350

מס' חתימה	תאריך	חתימה
5		
4		
3		
2		
1		

שם היצרן		שם הלקוח		תנאים	
שובל נגררים		גורור רגיל - ממשקל כנלי 3500 ק"ג		קטגורייה - 02	
רשיון ייצור מס' 5664		תאור הרכב (ו/או המתקן)		קנה מידה 1:50	
תפקיד	שם	חתימה	תאריך	שנת ייצור	מס' נרשום
שורמט	גד בן-נון	ח	19.6.07	2008	K3502S/81
אישר	א קוזלובסקי		22.6.07		
		מס' נמלדה (דוגמא)			
		KG92P35D181042001			