

מדינת ישראל

משרד התחבורה
 לשכת סמנכ"ל בכיר לתנועה
 אגף הרכב ושרותי תחזוקה
 מחלקת תקינה
 רח' המלאכה 8, ת"א, ת.ד. 57031
 טלפון: 5657272-03

תאריך: כ"ה טבת, תשס"ח
 3 ינואר, 2008
 תיק: גרורים ונתמכים
 מס"ד: 84290032

אל: משרדי הרישוי המחוזיים י-ם, ת"א, חיפה, ב"ש.

הוראה מס' 0032 - 08

הנדון: רישום ורישוי גרור תוצר " שובל נגררים" (ישראל).

כלי רכב שפרטיהם רשומים מטה מאושרים לרישום.

1. פרטים כלליים:

תוצר הגרור - שובל נגררים / ארץ ההרכבה - ישראל / שנת יצור - 2008						
דגם	סוג וקוד (קטגוריה 62)	ספר	מידות	משקל כולל	סוג הולטים	נ"ד
K3002G	גרור עבודה- גנרטור נייד (429)	42	175R14C(8),185R14C, 195R14C	3000	דחיפה ביצול	מכני

2. מידות הגרור (מ"מ):

מידה	פירוט
40/80	שלוחה קדמית
2900	רוחק סרנים
1450	שלוחה אחורית
4350	אורך כללי
2000	רוחב כללי (עד)
3000	גובה כללי עד
1250	אורך יצול
2900	אורך הגנרטור עד
1500	רוחב הגנרטור(עד)

3.1 ציוד הרכב - בהתאם לתקנות התעבורה ודרישות החובה.
 3.2 דגם אב-טיפוס נבדק ע"י מכון המתכות הישראלי - תעודת בדיקה מס' ב/ 69737 מיום 08.07.04 ועדכון מס' ב/81322 מיום 14.09.2006.
 3.3 שאר פרטי הגרור-בהתאם לשרטוט מס' K3002G/83(מצ"ב).
 3.4 מקום המצאם של סימני ההיכר:
טבלת הזיהוי - צמודה לשלדה, חלק קדמי ימני.
מס' שלדה - טבוע מקורית, על קורת היצול ימנית, חלק עליון

4. זיהוי רכב לפי מספר השלדה (דוגמה):

1-3	4	5	6-7	8	9	10	11	12-14	15-17
KG9	2	W	48	D	1	8	1	042	000
תוצר	משקל כולל	סוג	קוד לדגם:	סוג סרנים	ללא	שנת יצור	ללא	קוד	מספר
ישראל	מעל 750 ק"ג	המרכב	K3002G	ובלמים	משמעות	2008	משמעות	יצרן	רץ

5. מידע ודרישות נוספות לרישום הגרור:

חובת קיום/התקנת פריטים הבאים:
 5.1 אורות ומחזירי אור, אמצעי רתום וחיבורי חשמל (13 פנים) - בהתאם לתקנות התעבורה ודרישות משרדנו.
 5.2 מראות עזר נוספות ברכב הגורר עד לפחות למידת רוחב הגרור (לפי הצורך).
 הערה: מורכב גנרטור באופן קבוע בהתאם למשקל כולל מותר של הגרור ולמידות המפורטות בהוראה זאת, - בחלקו הימני הקדמי מהצד של הגנרטור תוצמד תווית בה מופיע תוצר ודגם הגנרטור.

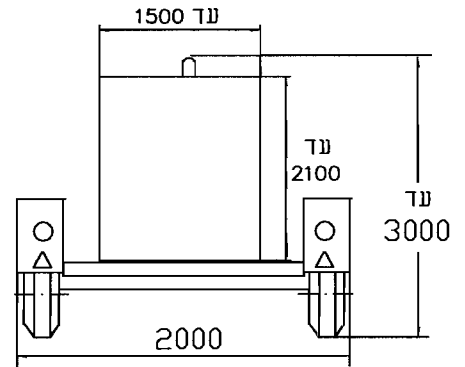
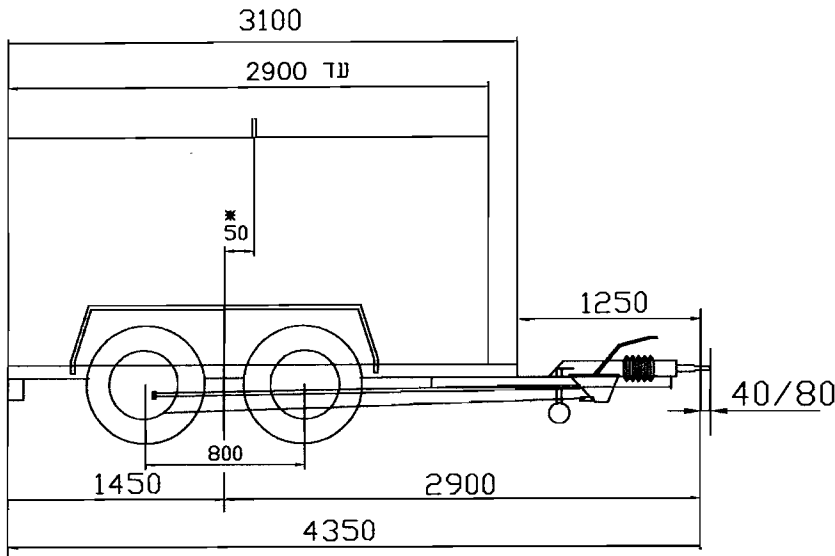
6. תנאי הרישוי:

- הגרור ייגרר ע"י רכב משא שמשקלו הכולל המותר - 5760 ק"ג לפחות. (602)
 - רוחב הגרור לא יעלה על רוחב הרכב הגורר מעבר ל- 20 ס"מ מכל צד. (604)

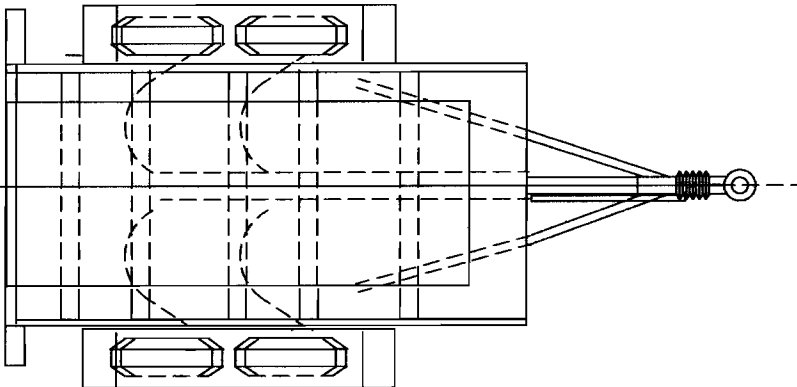
ב ב ר כ ה


מהנדס טרכטנברג אלכסנדר
 ראש ענף מפרטי רכב

העתק: יצרן הגרור,
 ראש תחום תקינה.
 לוטה: שרטוט מס' K3002G /83.



טבלת חלוקת עומסים (דוגמא)			
סה"כ	אחור	קדמי	
2600	2520	80	משקל עצמי
2600	2520	80	סה"כ
3000	3000	100	נתני יצון



מידע נוסף

צמיגים
175R14C(8PR) 185R14C 195R14C
צמד אחורי
AL-KO 2X B1800 KNOTT 2X VGB18 FAD 2X A1800 RTN 2X ES-CAF1750
בלמים
בלם דחיפה מכני
* מרכז כובד
שבעת ההרמה היא במרכז הכובד מבחינת המשקל ועל הגרפור
סולרנטס כללי למידות ± 50



שם היצרן				שם היצרן	
גורר עבודה גרפור נייד קסגוריה - 02				שׁובל נגררים	
משקל כללי 3000 ק"ג				רשיון ייצור מס' 5664	
קנה מידה	תאור הרכב (ו/או המתקן)			תאריך	חתימה
1:50				28.10.07	ע
מס' שרשום	שנת ייצור	סוג	דגם	שם	תפקיד
K3002G/83	2008	גורר גרפור	K3002G	גד בן-נון	שרטט
דף מס' 1	מס' שלדה (דוגמא)			א קוזלובסקי	אישר
מחור 1	KG92W48D181042001				

טבלת מידות

5
4
3
2
1
מס' חתימה
מס' תאריך
מס' חתימה