

מדינת ישראל

משרד התחבורה

לשכת סמנכ"ל בכיר לתנועה

אגף הרכב ושרותי תחזוקה

מחלקת תקינה

רח' המלאכה 8, ת"א, ת.ד. 57031

טלפון: 03-5657272

תאריך: כ"ה טבת, תשס"ח
3 ינואר, 2008
תיק: גרורים ונתמכים
מס"ד: 84500028

אל: משרדי הרישוי המחוזיים י-ם, ת"א, חיפה, ב"ש.

הוראה מס' 0028 - 08

הנדון: רישום ורישוי גרור תוצר " שובל נגררים" (ישראל).

1. פרטים כלליים:

תוצר הגרור - שובל נגררים / ארץ ההרכבה - ישראל / שנת יצור - 2008									
סוג הבלמים		משקל כולל (ק"ג) (**)	מידת צמיגים	מספר סרבל	סוג/סווג (*) קטגוריה 02	דגם	שנת		מכני
נור	שרת								
	דחיפה ביצול	1350	165/70R14, 145R12, 155/70R12, 155/80R13, 175/65R14, 185/70R13	4/2	גרור רגיל פתוח או סגור או משטח	K1352S			

(*) - ארגז פתוח בדגם זה יכול להנפיק עם כסוי ברזנט או מחומר דומה. השלד של הכיסוי ניתן לפרוק לפי הצורך (ראה סעיף 6)
(**) - משקל העממי של גרור פתוח - עד 450 ק"ג סגור - עד 675 ק"ג

2. מידות הגרור (מ"מ):

מידת בסיסית								פרוט	
35/75								שלוחה קדמית	
3400	3270	3150	3020	2900	2770	2650	2520	2400	רוחק סרנים
1900	1780	1650	1530	1400	1280	1150	1030	900	שלוחה אחורית
5300	5050	4800	4550	4300	4050	3800	3550	3300	אורך כללי
4100	3850	3600	3350	3100	2850	2600	2350	2100	אורך ארגז
1290	1380	1480	1590	1720	1880	2060	2280	2100	רוחב הארגז עד
2300								רוחב כולל עד	
1100 (פתוח), 2500 (סגור)								גובה כולל עד	
1200								אורך יצול	

3. פרטים נוספים:

3.1 ציוד הרכב-בהתאם לתקנות התעבורה ודרישות החובה.
3.2 דגם אב-טיפוס נבדק ע"י מכון המתכות הישראלי (תעודת בדיקה מס' מס' ב/55463 מיום 24.02.99 כולל עדכון מס' ב/62590 מיום 31.10.01 ועדכון מס' ב/68554 מיום 28.03.04 ועדכון מס' ב/70829 א מיום 28.11.04 ועדכון ב/81322 מיום 14.09.2006
3.3 שאר פרטי הגרור - בהתאם לשרטוט מס' K1352S/81 (מצ"ב).
3.4 מקום המצאם של סימני ההיכר: **טבלת הזיהוי** - צמודה לארגז, חלק קדמי ימני.
מס' שלדה - טבוע מקורית, על קורת יצול ימנית, חלק עליון.

4. זיהוי רכב לפי מספר השלדה (דוגמה):

1-3	4	5	6-7	8	9	10	11	12-14	15-17
KG9	2	P	25	D	1	8	1	042	001
תוצר ישראל	משקל כולל מעל 750 ק"ג	סוג המרכב	קוד לדגם K1352S	סוג סרנים ובלמים	ללא משמעות	שנת יצור 2008	ללא משמעות	קוד יצרן	מספר רץ

5. מידע ודרישות נוספות לרישום הגרור:

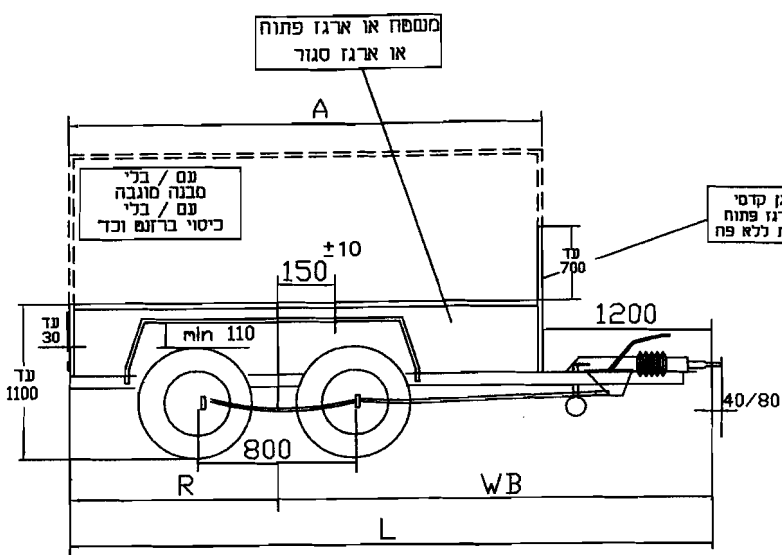
חובת קיום/התקנת פריטים הבאים:
5.1 אורות ומחזירי אור, אמצעי רתום וחיבורי חשמל (13 פנים) - בהתאם לתקנות התעבורה ודרישות משרדנו.
5.2 מראות עזר נוספות ברכב הגורר עד לפחות למידת רוחב הגרור (לפי הצורך).

6. תנאי הרישוי:

6.1 הגרור ייגרר ע"י רכב משא שמשקלו הכולל המותר - 2590 ק"ג לפחות. (602)
6.2 רוחב הגרור לא יעלה על רוחב הרכב הגורר מעבר ל- 20 ס"מ מכל צד. (604)
6.3 ברשיון הגרור עם ארגז פתוח ניתן לרשום: עם או בלי כיסוי (עם כיסוי - גובה מרבי עד 250 ס"מ בלבד).

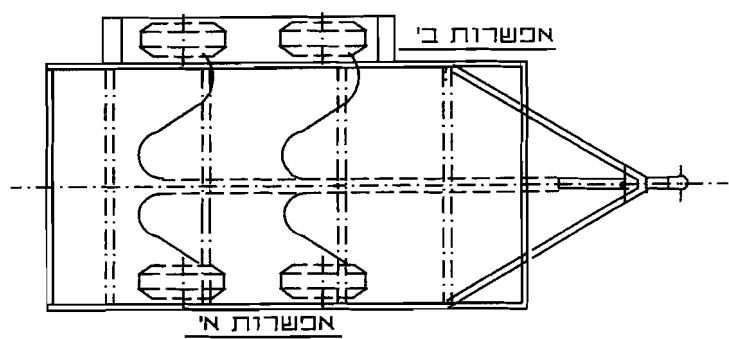
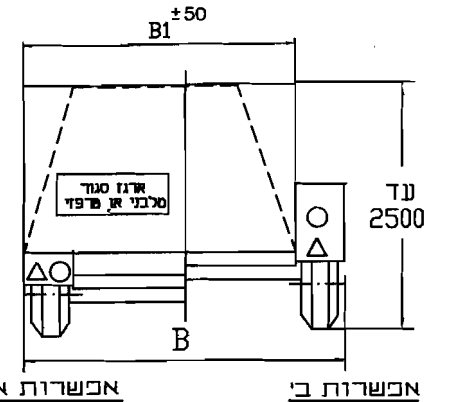
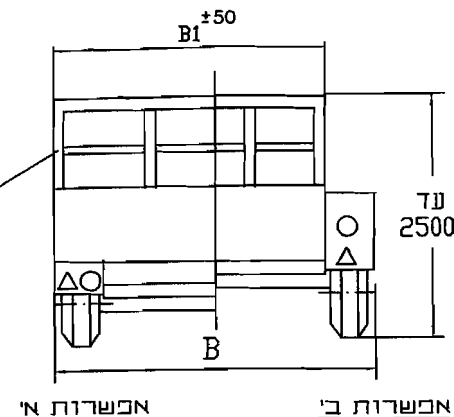

ב ב ר כ ה
מהנדס טרכטנברג אלכסנדר
ראש ענף מפרטי רכב

העתק: יצרן הגרור,
ראש תחום תקינה.
לוטת: שרטוט מס' K1352S /81.



מנספח או ארגז פתוח
או ארגז סגור

עם / בלי
סבנה / סוגנה
עם / בלי
כיסוי ברזנט וכד'



טבלת חלוקת עומסים (דוגמא)			
קדמי	אחורי	סה"כ	
30	420	450	משקל עצמי
35	865	900	מטען
65	1285	1350	סה"כ
100	1350	1350	נתוני יצרן



מידע נוסף

טבלת מידות

צמיגים	
145R12	155/70R12
155/80R13	165/70R14
185/70R13	175/65R14
צמד אחורי	
KNOTT 2X VGB7	
FAD 2X A0750	
RTN 2X 750	
AL-KO 2X B 700-5	
בלמים	
בלם דחיפה מכני	
נשח מרכב - עד 5.6 מ"ר	
פולרנס כללי למידות ± 50	

אורך ארגז	שלוחה אחורית	רוחק סרנים	אורך כללי	חבב מירבי לארגז	חבב כללי עד
A	R	WB	L	B1	B
2100	900	2400	3300	2100	B
2350	1030	2520	3550	2280	B
2600	1150	2650	3800	2060	B
2850	1280	2770	4050	1880	B
3100	1400	2900	4300	1720	B
3350	1530	3020	4550	1590	B
3600	1650	3150	4800	1480	B
3850	1780	3270	5050	1380	B
4100	1900	3400	5300	1290	B

מס' תחנה	תאריך	מס' עובד
5		
4		
3		
2		
1		

שם היצרן		שם הנהג		שם הנהג	
שוברל נגדרים		גורר רגיל - ממשקל כללי 1350 ק"ג		קמגוריה - 02	
רשיון ייצור מס' 5664		תאור הרכב (ו/או המתקן)		קנה מידה 1:50	
תפקיד	שם	תאריך	חתימה	שנת ייצור	סוג
שר פס	גד בן-נון	19.6.07		2008	גורר רגיל
אישר	א. קוזלובסקי	22.6.07			K1352S
		מס' שלדה (דוגמא)		דף מס' 1	
		KG92P25D181042001		סוג	