

מדינת ישראל

משרד התחבורה

לשכת סמנכ"ל בכיר לתנועה

אגף הרכב ושרותי תחזוקה

מחלקת תקינה

רח' המלאכה 8, ת"א, ת.ד. 57031

טלפון: 5657272-03

תאריך: כ"ה טבת, תשס"ח

3 ינואר, 2008

תיק: גרורים ונתמכים

מס"ד: 84500027

אל: משרדי הרישוי המחוזיים י-ם, ת"א, חיפה, ב"ש.

הוראה מס' 0027 - 08

הנדון: רישום ורישוי גרור תוצר "שובל נגררים" (ישראל).

1. פרטים כלליים:

תוצר הגרור - שובל נגררים / ארץ ההרכבה - ישראל / שנת יצור - 2008								
דגם	סוג/סוג (*) קטגוריה 02	מספר סרנל	מידת צמיגים	משקל כולל (ק"ג) (**)	סוג הבלמים	שרות	עזר	מכני
K1351S	גרור רגיל פתוח או סגור או משטח	2/1	195/70R15C, 175R14C, 155/70R12C 225/75R15, 195R14, 185R14C	1350	דחיפה	ביצול		מכני

(*) - ארגז פתוח בדגם זה יכול להופיע עם כסוי ברונזה או מחומר צהוב. הבלם מול הכסוי ניתן לשימוש ללא תוצר (הקטן סעיף 6)
(**) - משקל העצמי של גרור פתוח - עד 450 ק"ג, סגור - עד 575 ק"ג

2. מידות הגרור (מ"מ):

מידה בסיסית								
35/75								
שלוחה קדמית	2400	2520	2650	2770	2900	3020	3150	3270
רוחק סרנים	900	1030	1150	1280	1400	1530	1650	1780
שלוחה אחורית	2100	2350	2600	2850	3100	3350	3600	3850
אורך כללי	3300	3550	3800	4050	4300	4550	4800	5050
אורך ארגז	2100	2350	2600	2850	3100	3350	3600	3850
רוחב הארגז עד	2100	2280	2060	1880	1720	1590	1480	1380
רוחב כולל עד	2300							
גובה כולל עד	1100 (פתוח), 2500 (סגור)							
אורך יצול	1200							

3. פרטים נוספים:

- ציוד הרכב-בהתאם לתקנות התעבורה ודרישות החובה.
- דגם אב-טיפוס נבדק ע"י מכון המתכות הישראלי, תעודת בדיקה מס' ב/62589 מיום 30.10.01 כולל עדכון מס' ב/68554 א' מיום 22.03.04 ועדכון מס' ב/70829 א מיום 28.11.04 ועדכון ב/81322 מיום 14.09.2006, ועדכון ב/89290 מיום 09.12.07.
- שאר פרטי הגרור - בהתאם לשרטוט מס' K1351S/82 (מצ"ב).
- מקום המצאם של סימני ההיכר: **טבלת הזיהוי** - צמודה לארגז, חלק קדמי ימני. **מס' שלדה** - טבוע מקורית, על קורת יצול ימנית, חלק עליון.

4. זיהוי רכב לפי מספר השלדה (דוגמה):

1-3	4	5	6-7	8	9	10	11	12-14	15-17
KG9	2	P	28	B	1	8	1	042	001
מספר רץ	מספר יצור	קוד יצור	קוד לרגם	סוג סרנים	ללא משמעות	שנת יצור	ללא משמעות	קוד יצור	מספר רץ
ישראל	2008	ישראל	K1351S	ובלמים		2008		ישראל	ישראל

5. מידע ודרישות נוספות לרישום הגרור:

- חובת קיום/התקנת פריטים הבאים:
- אורות ומחזירי אור, אמצעי רתום וחיבורי חשמל (13 פנים) - בהתאם לתקנות התעבורה ודרישות משרדנו.
 - מראות עזר נוספות ברכב הגורר עד לפחות למידת רוחב הגרור (לפי הצורך).

6. תנאי הרישוי:

- הגרור ייגרר ע"י רכב משא שמשקלו הכולל המותר - 2590 ק"ג לפחות. (602)
- רוחב הגרור לא יעלה על רוחב הרכב הגורר מעבר ל- 20 ס"מ מכל צד. (604)
- ברישיון הגרור עם ארגז פתוח ניתן לרשום: עם או בלי כיסוי (עם כיסוי - גובה מרבי עד 250 ס"מ בלבד).

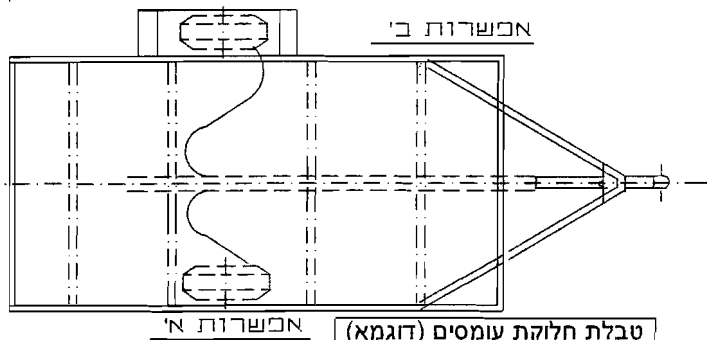
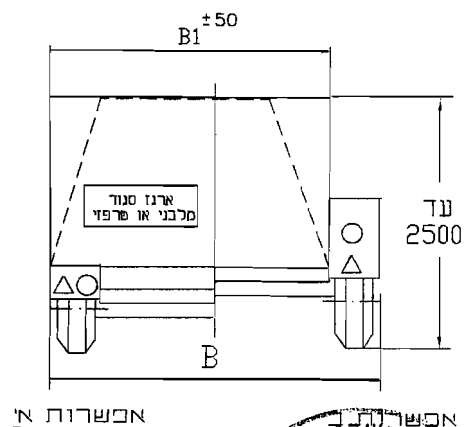
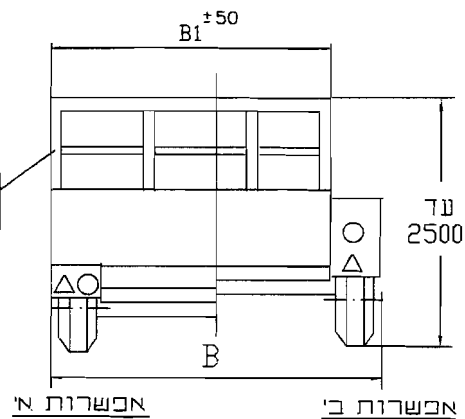
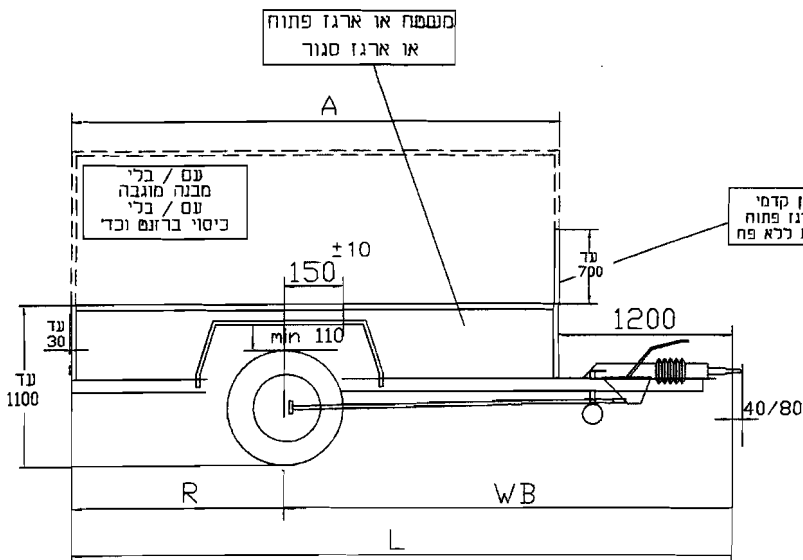
ב ב ר כ ה

מהנדס טרכטנברג אלכסנדר
ראש ענף מפרטי רכב

העתק: יצור הגרור,

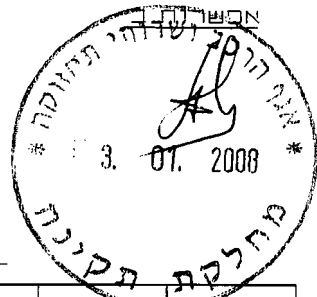
ראש תחום תקינה.

לוטה: שרטוט מס' K1351S/82.



טבלת חלוקת עומסים (דוגמא)

סה"כ	אחורי	קדמי	משקל עצמי
450	410	40	מטען
900	865	35	סה"כ
1350	1275	75	נתוני יצרן
1350	1350	100	



מידע נוסף

צמיגים	
155/70R12C	175R14C
195/70R15C	185R14C
225/75R15	195R14
סדן אחורי	
KNOTT VGB15	
GKN SCF1500	
AL-KO B 1600-3	
בלמים	
בלם דחיפה מכני	
שטח מרכב - עד 5.6 מ"ר	
פולרנס כללי למידות ± 50	

טבלת מידות

רוחב כללי עד	רוחב מירבי לארגז	אורך כללי	רוחק סרנים	שלוחה אחורית	אורך ארגז
B	B1	L	WB	R	A
2300	2100	3300	2400	900	2100
2300	2280	3550	2520	1030	2350
2300	2060	3800	2650	1150	2600
2300	1880	4050	2770	1280	2850
2220	1720	4300	2900	1400	3100
2090	1590	4550	3020	1530	3350
1980	1480	4800	3150	1650	3600
1880	1380	5050	3270	1780	3850
1790	1290	5300	3400	1900	4100

שם היצרן		שם הנתון		שם היצרן	
שובל נגדרים		גרור רגיל - משקל כללי 1350 ק"ג		קמגוריה - 02	
רשיון ייצור מס' 5664		תאור הרכב (ו/או המתקן)		תפקיד	
תאריך	חתימה	שם	גד בן-נון	שם	תפקיד
14.11.07	ח	גד בן-נון	שם	גד בן-נון	שם
15.11.07		א קוזלובסקי	שם	א קוזלובסקי	שם
מס' נשלדה (דוגמא)		מס' נשלדה (דוגמא)		מס' נשלדה (דוגמא)	
KG92P28B181042001		KG92P28B181042001		KG92P28B181042001	

מבנה עיזבונים

5
4
3
2
1
מס' תאריך
מס' חתימה