

מדינת ישראל

משרד התחבורה

לשכת סמנכ"ל בכיר לתנועה

אגף הרכב ושרותי תחזוקה

מחלקת תקינה

רח' המלאכה 8, ת"א, ת.ד. 57031

טלפון: 5657272-03

תאריך: כ"ה טבת, תשס"ח

3 ינואר, 2008

תיק: גרורים ונתמכים

מס"ד: 84500026

אל: משרדי הרישוי המחוזיים י-ם, ת"א, חיפה, ב"ש.

הוראה מס' 0026 - 08

הנדון: רשום ורישוי גרור תוצר "שובל נגררים" (ישראל).

1. פרטים כלליים:

תוצר הגרור - שובל נגררים / ארץ ההרכבה - ישראל / שנת יצור - 2008					
דגם	סוג/סוג (*) קטגוריה 02	מספר סרנל	מידת צמיגים	משקל כולל (ק"ג) (**)	סוג הבלמים שוחזר
K1252S	גרור רגיל פתוח או סגור או משטח	4/2	165/70R14, 145R12, 155/70R12, 155/80R13, 175/65R14	1250	דחיפה ביצול

(*) - ארגז פתוח בדגם זה יכול להופיע עם כסוי ברזנט או מחומר דומה. השלד של הכסוי ניתן לפתוח לפי הנערך (ראה סעיף 6).
(**) - משקל העצמי של גרור פתוח - עד 416 ק"ג, סגור - עד 625 ק"ג.

2. מידות הגרור (מ"מ):

מידה בסיסית									
35/75									
שלוחה קדמית	2400	2520	2650	2770	2900	3020	3150	3270	
רוחק סרנים	900	1030	1150	1280	1400	1530	1650	1780	
שלוחה אחורית	3300	3550	3800	4050	4300	4550	4800	5050	
אורך כללי	2100	2350	2600	2850	3100	3350	3600	3850	
אורך ארגז	2100	1950	1760	1600	1470	1360	1260	1180	
רוחב הארגז עד	2300								
רוחב כולל עד	1100 (פתוח), 2500 (סגור)								
גובה כולל עד	1200								
אורך יצול									

3. פרטים נוספים:

- 3.1 ציוד הרכב-בהתאם לתקנות התעבורה ודרישות החובה.
 - 3.2 דגם אב-טיפוס נבדק ע"י מכון המתכות הישראלי, תעודת בדיקה מס' ב/ 57076 מיום 09.11.99 כולל עדכון מס' ב/ 62590 מיום 31.10.01 ועדכון מס' ב/ 68554 א מיום 28.03.04 ועדכון מס' ב/ 70829 א מיום 28.11.04 ועדכון ב/ 81322 מיום 14.09.2006.
 - 3.3 שאר פרטי הגרור - בהתאם לשרטוט מס' K1252S/81 (מצ"ב).
 - 3.4 מקום המצאם של סימני ההיכר: **טבלת הזיהוי** - צמודה לארגז, חלק קדמי ימני.
- מס' שלדה** - טבוע מקורית, על קורת יצול ימנית, חלק עליון.

4. זיהוי רכב לפי מספר השלדה (דוגמה):

1-3	4	5	6-7	8	9	10	11	12-14	15-17
KCG	2	P	27	D	1	8	1	042	001
תוצר ישראל	משקל כולל מעל 750 ק"ג	סוג המרכב	קוד לדגם K1252S	סוג סרנים ובלמים	ללא משמעות	שנת יצור 2008	ללא משמעות	קוד יצרן	מספר רץ

5. מידע ודרישות נוספות לרישום הגרור:

- חובת קיום/התקנת פריטים הבאים:
- 5.1 אורות ומחירי אור, אמצעי רתום וחיבורי חשמל (13 פנים) - בהתאם לתקנות התעבורה ודרישות משרדנו.
 - 5.2 מראות עזר נוספות ברכב הגורר עד לפחות למידת רוחב הגרור (לפי הצורך).

6. תנאי הרישוי:

- 6.1 הגרור ייגרר ע"י רכב משא שמשקלו הכולל המותר - 2395 ק"ג לפחות. (602)
- 6.2 רוחב הגרור לא יעלה על רוחב הרכב הגורר מעבר ל- 20 ס"מ מכל צד. (604)
- 6.3 ברשיון הגרור עם ארגז פתוח ניתן לרשום: עם או בלי כיסוי (עם כיסוי - גובה מרבי עד 250 ס"מ בלבד).

בברכה

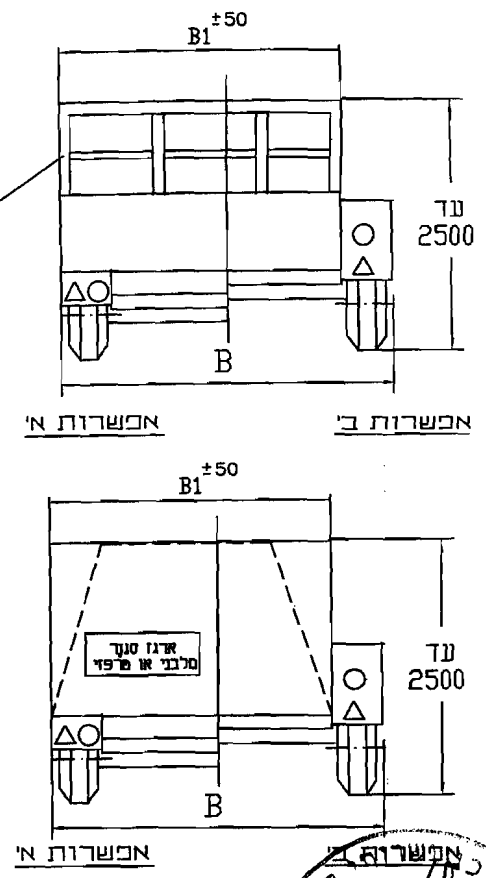
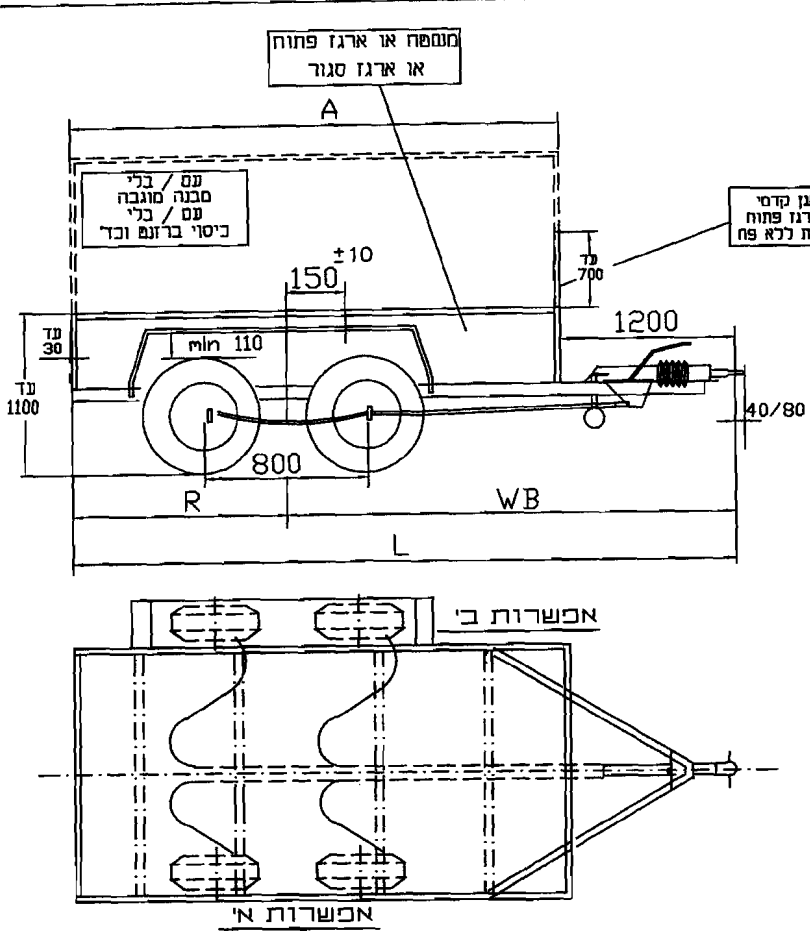
מהנדס טרכטנברג אלכסנדר

ראש ענף מפרטי רכב

העתק: יצרן הגרור,

ראש תחום תקינה.

לוטה: שרטוט מס' K1252S/81.



טבלת חלוקת עומסים (דוגמא)			
קדמי	אחורי	סה"כ	
40	370	410	משקל עצמא
45	795	840	מטען
85	1165	1250	סה"כ
100	1250	1250	נתוני יצרן

מידע נוסף

טבלת מידות



צמיגים	
145R12	155/70R12
155/80R13	165/70R14
	175/65R14
KNOTT GDB13 FAD 2XA650 RTN 2X650 AL-KO 2XB 700-5	צמד אחורי
בלמים	
בלם דחיפה מכני	
נסח מרכב - עד 4.8 מ"ר	
פולרנס כללי למידות ± 50	

אורך ארגז	שלוחה אחורית	חלק סרנים	אורך כללי	רוחב מירבי לארגז	רוחב כללי עד
A	R	WB	L	B1	B
2100	900	2400	3300	2100	2300
2350	1030	2520	3550	1950	2300
2600	1150	2650	3800	1760	2260
2850	1280	2770	4050	1600	2100
3100	1400	2900	4300	1470	1970
3350	1530	3020	4550	1360	1860
3600	1650	3150	4800	1260	1760
3850	1780	3270	5050	1180	1680
4100	1900	3400	5300	1100	1600

שם היצרן		שם הנתון		שם הנתון	
שטובל נגדרים		גרור רגיל - משקל כללי 1250 ק"ג		קמגוריה - 02	
רשיון ייצור מס 5664		תאריך		תפקיד	
שם		חתימה		שם	
גד בן-נון		19.6.07		גד בן-נון	
א קוזלובסקי		22.6.07		אינר	
				מס' נמלדה (דוגמא)	
				KG92P27D181042001	

מספר ייצור	
5	
4	
3	
2	
1	
מס' תאריך	חתימה