

מדינת ישראל

משרד התחבורה
לשכת סמנכ"ל בכיר לתנועה
אגף הרכב ושרותי תחזוקה
מחלקת תקינה
רח' המלאכה 8, ת"א, ת.ד. 57031
טלפון: 5657272-03

תאריך: כ"ג אלול, תשס"ח
23 ספטמבר, 2008
תיק: רכב נכים
מס"ד: 81121061

אל: משרדי הרישוי המחוזיים י-ם, ת"א, חיפה, ב"ש.

הוראה מס' 08-1061
(בתוקף עד לתאריך 22.09.09)
(הוראה מס' 07-1299 מבוטלת בזה)

הנדון: רישום ורישוי מנגנונים מכניים לנהיגה שהותקנו בכלי רכב להוראת נהיגה ע"י "אוטונומי התאמת רכבים לנכים ולמורי נהיגה בע"מ" (ישראל).

שינויים/ התקנים בכלי רכב אושרו על ידינו למתקין שבנדון לפי הפרטים הבאים:

1. פרטי ההתקנות:

שם המתקין - "אוטונומי התאמת רכבים לנכים ולמורי נהיגה בע"מ" סוג רכב - פרטי / פרטי דו-שימושי (*)						
סוג התקן או ייעודו	תוצר הרכב	דגם הרכב	מקום התקנה ברכב	דגם ותוצר ההתקן	מיקום סימני ההיכר	תעודת בדיקה של מכון המתכות הישראלי לדגם אב-טיפוס או להתאמה
דושת כפולות להוראת נהיגה (ת/הילוכים ידנית)	כל התוצרים והדגמים אשר עומדים בתנאים המפורטים בסעיף 2.	דופן קדמית תא הנהג	VEIGEL V2S גרמניה	מוט בין דושת בלימה ומצמד מקוריים	תעודת אב-טיפוס מס' ב/68212 ב מיום 16.03.04	

(*) - דגמי רכב בהם מאושרים ההתקנים בהתאם למפורט בטבלה זאת בלבד.

2. פרטים כלליים:

- 2.1 התקנת מנגנוני נהיגה והתקני עזר ברכב מותרת עבור מורה נהיגה מוסמך בלבד.
- 2.2 ביצוע ההתקנות בהתאם לבדיקות דגמי אב-טיפוס המוזכרות לעיל וכן בהתאם להנחיות רשות הרישוי ויצרני ההתקנים.
- 2.3 השינויים לא יפגעו במערכות מקוריות של הרכב ויאפשרו את החזרתו למצב מקורי.
- 2.4 מידות של חלל ההתקנות יאפשרו שימוש נוח ובטיחותי במנגנונים ללא מכשולים והפרעות.
- 2.5 פרטים נוספים בשרטוט מס' EG-D-08 מצ"ב.
- 2.6 כל התקני עזר יסומנו בהתאם לדרישות סימון לרכב כולל תאורה פנימית לפי צורך.
- 2.7 על המתקין להעביר הדרכה מלאה לגבי אופן ההפעלה וכללי הבטיחות לכל ההתקנים וכן לוודא הפעלה תקינה ע"י בעלי הרכב.
- 2.8 בעל הרכב יקבל כתב אחריות מהמתקין בהתאם לדוגמה הנמצאת במשרדנו.
- 2.9 העתקים של כתב אחריות והוראת הרישום ימסרו למשרד הרישוי ויצורפו לתיק הרכב.

3. תנאי הרישון:

ברישון הרכב יירשם:

- שם המתקין ופירוט המנגנונים שהותקנו על ידו ברכב.
- אין להעביר בעלות ללא אישור משרד הרישוי (**).

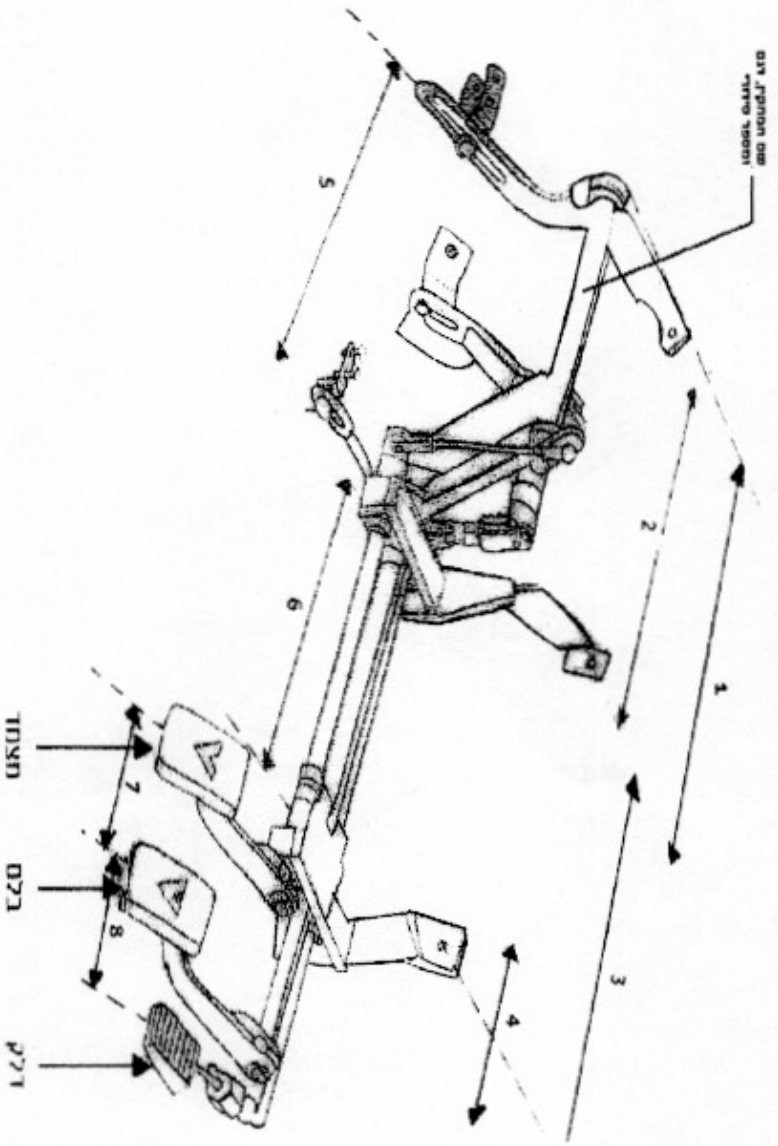
(**) - העברת בעלות מותנת בפירוק התקני עזר והחזרת הרכב למצבו המקורי.

ב ב ר כ ה

מהנדס טרכטנברג אלכסנדר
ראש ענף מפרטי רכב

העתק: מתקין "אוטונומי התאמת רכבים לנכים ולמורי נהיגה בע"מ".
ראש תחום תקינה.
לוטה: שרטוט מס' EG-D-08.

=בזה ניתן אישור למתקין לביצוע ההתקנות בהתאם למפורט לעיל=



הערות	סוג החומר	מידה	מס'
	סוג ST37 עגול	210	1
		115	2
		355	3
		235	4
		240	5
		420	6
אורך נקבת בחתום לסיון הרבה ועד ל - 620 חתום		120	7
		100	8



הקידוח: דוועות כפולות להוראת נריעה.		אופנועי תחמאת דביים לניים ולמור וריהט בע"ם	
נקת מידה: 1:2.625	דוועות כפולות להוראת נריעה.	תאריך	תפקיד
מס' שדוסום: EC-D-08	שנת ייצור	10/08/2008	שם
	סוג		תוסד נ'דפי
	דוועות כפולות	V25	תחמאת
	2008		מ"מ

1 עמוד
1 מתוך 1