

מדינת ישראל

משרד התחבורה
 לשכת סמנכ"ל בכיר לתנועה
 אגף הרכב ושרותי תחזוקה
 מחלקת התקינה
 רח' המלאכה 8, ת"א, ת.ד. 57031
 טלפון 5657272 - 03

תאריך: ט' שבט תשס"ח
 16 ינואר 2008
 תיק : קרדוש
 מס"ד : 85300106

אל: משרדי רישוי מחוזיים י-ם, ת"א, חיפה, ב"ש

הוראה מס' 08-0106

הנדון: אישור רישום נתמך תוצר "קרדוש נצרת בע"מ" (ישראל) דגם KN403-S
 כלי רכב שפרטיהם ר"מ מאושרים לרישום לשנת ייצור 2008.

א. פרטי רכב כלליים:

תוצר וארץ הרכבה:		"קרדוש נצרת בע"מ" (ישראל)			שנת ייצור:		2008	
דגם הרכב	סוג רכב (04)	משקל כולל מותר וכושר משא של הסרנים (ק"ג)			מס' סרנים	מס' גלגלים	מידת צמיגים וסרנים	
		כללי	פין גרירה	אחורי				
KN403-S	נתמך למכולה	40000	16500	24000	3	6 או 12	בהתאם לשרטוט מס' KN403-2008	
מערכת הבלמים (עונה לדרישות התקן האירופאי) שרות: מערכת אויר מלא עזר (חנייה) בטחון: בלם עצמאי הערה: * עומסים מירביים על הסרנים יצוינו על טבלת היצרן.								

ב. פירוט מספר שילדה:

1	2	3	4	5	6	7	8	9	10	11	12	13	14	15	16	17
KG9	S	S	7	G	3	K	8	2	076	123						
תוצר הרכב ישראל	סוג הרכב	סוג מבנה	קוד משקל כולל	קוד מתלה וסרן	מס' שורות סרנים	קוד דגם	קוד שנת ייצור	אתר הרכבה ציפורית	יצרן הרכב "קרדוש נצרת בע"מ"	מספר רץ						

ב(1). פירוט קודים במספר השילדה:

הסיופה	נושא	סוג הרכב	סוג מבנה	קוד משקל כולל	קוד מתלה וסרן	קוד גודל חישוקים
		S - נתמך	F - ארגו	מעל - עד	A - אויר אחר	KN303 A
		T - גרור	P - משטח	3 - 10000-3500	B - מכני אחר	KNT303 B
		A - גרור	T - מיכל	4 - 20000-10000	C - אויר B.P.W	KNS25 C
קוד סימון		הנגר ע"י טרקטור	R - מגבה נוע	5 - 30000-20000	D - מכני B.P.W	KNT303L F
			H - רכינה	6 - 40000-30000	E - אויר R.O.R	KN102W E
			S - שלדי	7 - 44000-40000	F - מכני R.O.R	KN363 G
			L - ציוד כבד	8 - מעל 44000	G - אויר S.A.F	KNS443 I
			B - מחפץ ברזל		H - מכני S.A.F	KN403 K
			D - זולי			
			W - עבודה			
			X - סוג אחר			

ג. מידות הרכב : בהתאם לשרטוט של היצרן מס' KN403-2008 והמהווה חלק בלתי נפרד מהוראה זו.

ד. ציוד הרכב : בהתאם לתקנות התעבורה וחוראות האגף.

ה. הערות :

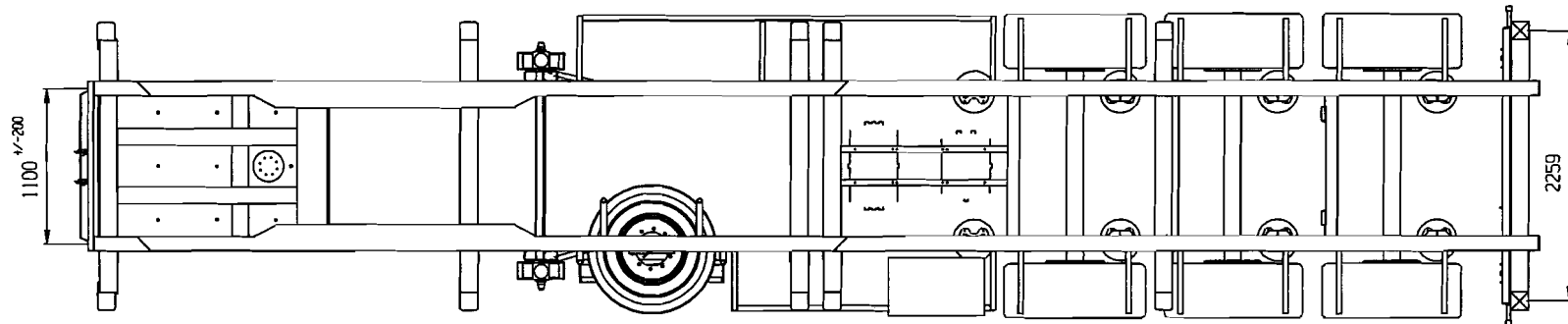
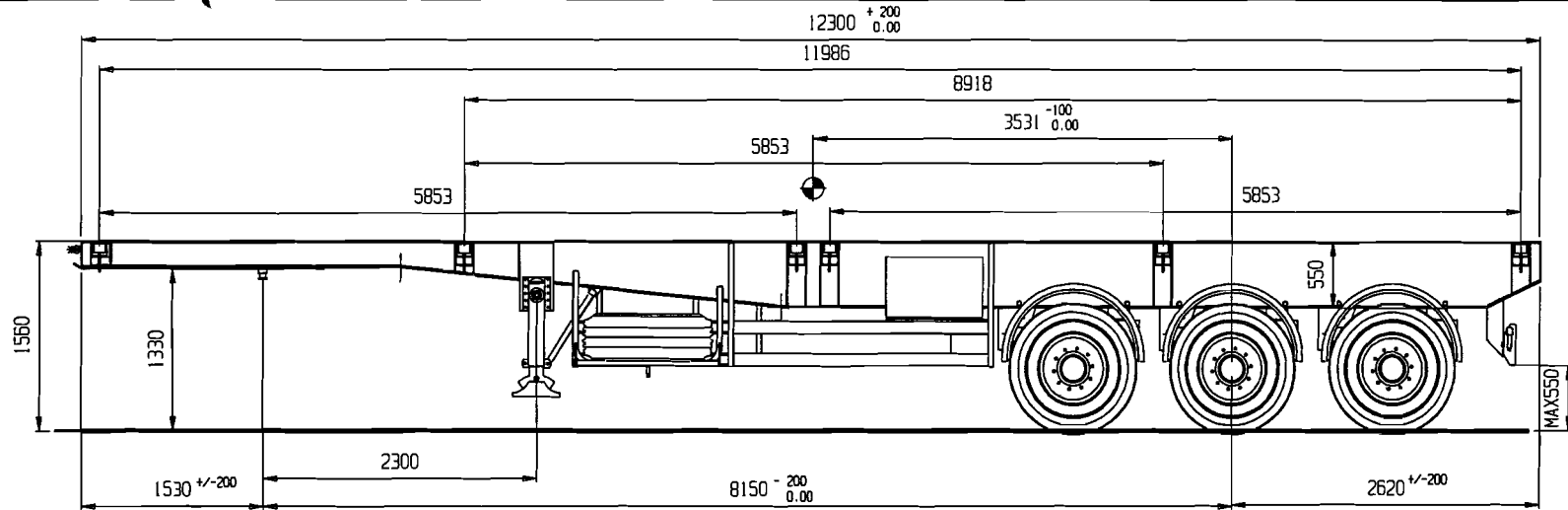
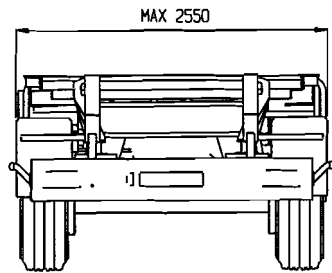
1. מערכת חשמל ומערכת ABS בנתמך הנ"ל תפעל במתח של 24 וולט.
 2. יש לוודא סימון בולט של מתח הזנה (24 וולט) בחיבורי חשמל של הנתמך.
 3. טבלת הזיהוי תוצמד לארוכת המסגרת הימנית בחלקה הקדמי של השלדה.
 4. מס' השלדה יוטבע סמוך לטבלת הזיהוי בתוספת סימני ההיכר של היצרן משני צידי ההטבעה.
4. דגם אב-טיפוס נבדק ע"י מכון המתכות הישראלי, תעודות מס' ב/89816 מיום 09.01.08.

רציב שרטוט מס' KN403-2008

~~ב ב ר כ ה~~

~~מהנדס דוד ליטבק
ראש תחום תקינה~~

העתקים: יצרן רכב
תיק



סרנים

צמיגים

SAF SK RS/RZ 9037	SAF SK RZ 9030
SAF SK RS/RZ 9042	RDR LMK/21000
SAF SK RS/RZ 9022	RDR LM/S9010
SAF SK RS/RZ 9019	RDR LM/S9310

6 צמיגים	12 צמיגים
445/65 R 22.5"	295/80R22.5
425/65 R 22.5"	305/70R22.5
385/65 R 22.5"	315/80R22.5

נסבה להוראה מס' 0106-08

משרד התחבורה
אגף הרכב ושרותי תחזוקה
16.01.2008
מנהל אגף

+/-1mm סבולת כללית	קדרות נצרת	1:60
מקס משטחים		קנה מידה
KN403-S מספר הפריט/המכלל	נתמך שלדי - KN403-S	תכנון
F/CADKEY/PRT-MAIN/kn403-2008	שם הפריט/המכלל	שרטוט
מספר השרטוט	שרטוט כללי - הוראת רישוי 2008	אישר
03/12/07 שינוי אחרון	פרטים נוספים	גליון מס' 1 מתוך 3
	מחליף מס'	

נוזל	אחורי	קדמי	
5450	3939	1511	נצמי
34550	19585	14965	מטען
40000	23524	16476	ס"כ
40000	24000	16500	מורשה